

# Filtrų dėžė

# AFD



## Aprašymas

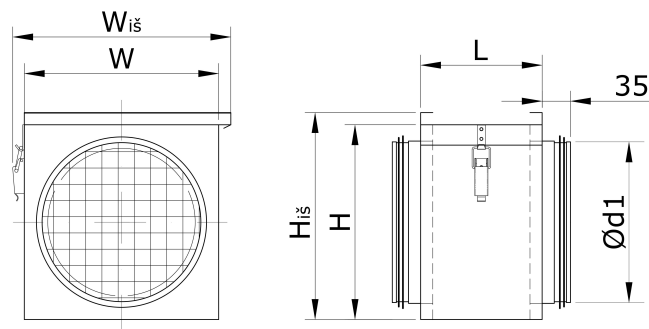
Filtrų pajungimo dėžės AFD yra naudojamos tiekiamo į patalpas oro valymui su viduje esančiu vielinio tipo pirminio valymo filtru ISO Coarse 70 pagal ISO 16890 standarto reikalavimus. Filtras yra lengvai keičiamas nuėmus viršutinį dangtį. AFD tipo filtrų dėžės skirtos montuoti į apvalių ortakių sistemas. Gaminiai gali būti pagaminti iš: cinkuoto plieno lakšto - korozijos klasė C3-L/C2-M; lakšto su aliuminio cinko padengimu – korozijos klasė C4-M/C3-H; nerūdijančio plieno lakšto AISI 304 (1.4301) arba AISI 316L (1.4404) – korozijos klasė C5. Sandarumą ortakio sistemoje užtikrina dvigubo sandarinimo EPDM tipo tarpinė su savaiminio slydimo medžiaga, sandarumo klasė C pagal standartą LST EN 1506 ir LST EN 12237. Dėžės gali būti naudojamos temperatūroje nuo -45 iki +70 °C atitinkamai jas izoliuojant kartu su ortakio sistema.

## Užsakymo kodas

	..... AFD100Coarse
Cinkuotos sk. -	
AISI 304 – NP	
AISI 316L – 316NP	
Aliuminio cinko - AZ	
Gaminys	
Dydis	
Su filtru	

Pvz.: AFD100Coarse – pagaminta iš cinkuoto lakštinio plieno, filtro dėžė su pajungimu 100 mm su viduje esančiu pirminio valymo filtru Coarse 70.

## Matmenys



Ød1 [mm]	W [mm]	H [mm]	L [mm]	Wiš [mm]	Hiš [mm]	Masė [kg]
100	200	200	150	230	215	1,7
125	200	200	150	230	215	1,7
160	200	200	150	230	215	1,7
200	240	240	150	270	255	2,2
250	300	300	150	330	315	2,8
315	360	360	150	390	360	3,3
355	400	400	150	430	415	4,2
400	450	450	150	480	465	4,9

## Techniniai duomenys

Filtrų dėžę rekomenduojama montuoti kaip pirmą sistemos elementą, kuris išvalys orą nuo dulkių ir apsaugos nuo nešvarumų kitus toliau sistemoje esančius komponentus (ventiliatoriaus blokas, slopintuvas, elektrinis ar vandeninis šildytuvas). Pagal standartą LST EN 13779 leistini slėgio nuostoliai per filtrą Coarse tipo yra 100 Pa. Kuo slėgis bus mažesnis, tuo vėdinimo sistemoje bus mažiau suvartojama elektros energijos.

Gaminys	Oro kiekis [m <sup>3</sup> /h]	Slėgio nuostoliai [Pa]
AFD100Coarse	180	50
	250	100
AFD125Coarse	200	50
	300	100
AFD160Coarse	220	50
	400	100
AFD200Coarse	350	50
	700	100
AFD250Coarse	600	50
	950	100
AFD315Coarse	800	50
	1350	100
AFD355Coarse	1100	50
	1700	100
AFD400Coarse	1400	50
	2200	100