

# Apvalios aklės su tinklu

AKLT



## Aprašymas

Apvalios aklės su tinklu naudojamos įrengiant vėdinimo sistemą pastatuose kartu su spiraliniais ar lygiais ortakiais. Jos naudojamos oro įsiurbimo ortakio apsauginiam uždengimui nuo gyvūnų ar kitų pašalinių daiktų patekimo į ortakio sistemą.

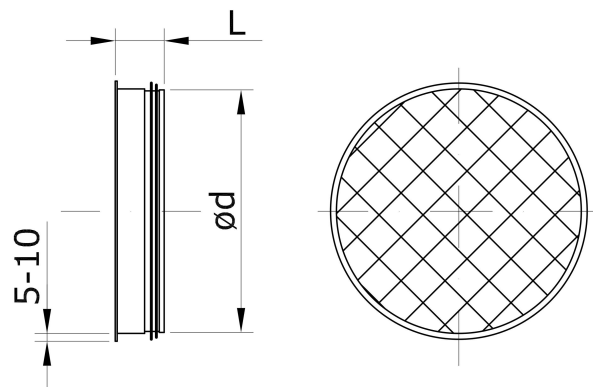
Gaminiai gali būti pagaminti iš: cinkuoto plieno lakšto - korozijos klasė C3-L/C2-M; lakšto su aliuminio cinko padengimu – korozijos klasė C4-M/C3-H; nerūdijančio plieno lakšto AISI 304 (1.4301) arba AISI 316L (1.4404) – korozijos klasė C5. Apvali aklė gali būti naudojama temperatūroje nuo -45 iki +85 °C. Didžiausia leistina absoliutinė drėgmė oro srauto viduje ir aplinkos išorėje - 18 g/kg. Naudojama EPDM tipo tarpinė su savaiminio slydimo medžiaga. Aklės gaminamos valcavimo būdu. Tinklo akies dydis 13x13 mm. Aklė su tinklu pasižymi mažais slėgio nuostoliais. Oro praeinamumas apie 86%.

## Užsakymo kodas

	.....AKLT200
Cinkuotos sk. -	
AISI 304 – NP	
AISI 316L – 316NP	
Gaminys	
Dydis	

Pvz.: AKLT200 – pagaminta iš cinkuoto lakštinio plieno apvali aklė su tinklu 200 mm diametro.

## Matmenys



Ød [mm]	s [mm]	L [mm]	Masė [kg]	s <sub>np</sub> [mm]	Masė <sub>np</sub> [kg]
100	0,5	50	0,10	0,5	0,10
125	0,5	50	0,12	0,5	0,12
160	0,5	50	0,16	0,5	0,16
200	0,5	50	0,2	0,5	0,2
250	0,5	50	0,25	0,5	0,26
315	0,5	50	0,35	0,5	0,35
355	0,5	60	0,45	0,5	0,46
400	0,5	60	0,54	0,5	0,54
450	0,5	60	0,63	0,5	0,63
500	0,5	60	0,73	0,5	0,73
560	0,5	60	0,86	0,5	0,86
630	0,6	60	1,12	0,5	1,02
710	0,7	75	1,61	0,6	1,49
800	0,7	75	1,96	0,6	1,77
900	0,7	110	2,80	0,6	2,57
1000	0,9	110	3,78	0,8	3,52
1250	0,9	110	5,11	0,8	4,79

Masė<sub>np</sub> – nerūdijančio plieno gaminio