



TECHNIKA

Apvalios alkūnės

AL-30°



Aprašymas

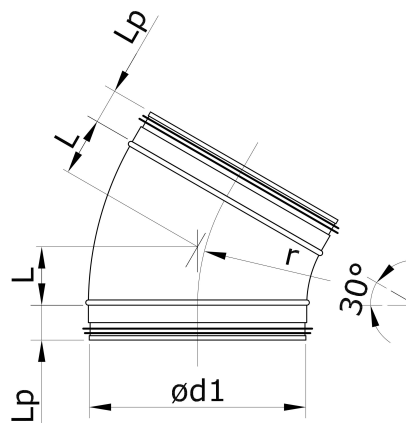
Apvalios presuotos alkūnės naudojamos įrengiant vėdinimo sistemą pastatuose kartu su spiraliniais ar lygiais ortakiais. Apvalios presuotos alkūnės pagamintos iš cinkuoto plieno lakšto su cinko kiekiu 275 g/m² - korozijos klasė C2/C3(L) pagal LST EN ISO 12944 standartą. Presuotų alkūnių viduje yra labai lygus paviršius, dėl kurio slėgio nuostoliai yra maži. Presuotos alkūnės sandarumą ortakio sistemoje užtikrina dvigubo sandarinimo EPDM tipo tarpinė su savaiminio slydimo medžiaga, sandarumo klasė C pagal standartą LST EN 1506 ir LST EN 12237. Presuota alkūnė gali būti naudojama temperatūroje nuo -45 iki +85 ° C atitinkamai ją izoliuojant. Didžiausia leistina absoliutinė drėgmė oro srauto viduje ir aplinkos išorėje - 18 g/kg. Alkūnės gali būti gaminamos 90°, 60°, 45°, 30°, 15° kampo modifikacijos.

Užsakymo kodas

.....	AL100-30
Cinkuotos sk. -	
Gaminys	
Dydis	
Kampas	

Pvz.: AL100-30 – pagaminta iš cinkuoto lakštinio plieno apvali alkūnė 100 mm diametro, kampu 30°.

Matmenys



$r=d1$

Ød1 _{nom} [mm]	L [mm]	s [mm]	Lp [mm]	Masė [kg]
100	27	0,5	40	0,14
125	33	0,5	40	0,18
160	43	0,5	40	0,25

Techniniai duomenys

