

Apvalios balninės atšakos 45°

BA-45



Aprašymas

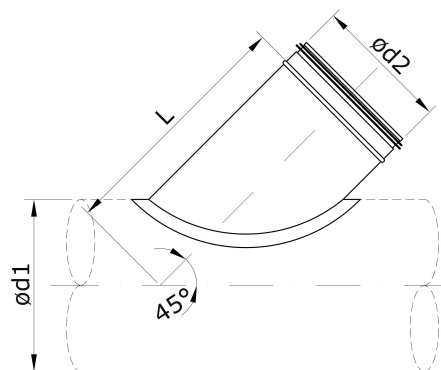
Apvalios kampinės balninės atšakos naudojamos įrengiant vėdinimo sistemos atsišakojimą pagrindiniame ortakyje. Prie atšakų galima jungti tiesius, spiralinius ar lanksčius ortakius. Gaminiai gali būti pagaminti iš: cinkuoto plieno lakšto - korozijos klasė C3-L/C2-M; lakšto su aliuminio cinko padengimu – korozijos klasė C4-M/C3-H; nerūdijančio plieno lakšto AISI 304 (1.4301) arba AISI 316L (1.4404) – korozijos klasė C5. Apvalios kampinės balninės atšakos sandarumą ortakio sistemoje užtikrina dvigubo sandarinimo EPDM tipo tarpinė su savaiminio slydimo medžiaga, sandarumo klasė C pagal standartą LST EN 1506 ir LST EN 12237. Kampinė balninė atšaka gali būti naudojama temperatūroje nuo -45 iki +85 °C atitinkamai ją izoliuojant. Didžiausia leistina absoliutinė drėgmė oro srauto viduje ir aplinkos išorėje - 18 g/kg. Balninės atšakos gaminamos valcavimo būdu nuo 100 mm iki 1250 mm dydžio. Dėl kitų matmenų ir medžiagų naudojimo prašome kreiptis į UAB „MKTechnika“ prekybos skyrius.

Užsakymo kodas

..... BA160 125-45
Cinkuotos sk. - AISI 304 – NP AISI 316L – 316NP
Gaminys
Diametras ortakio d ₁
Diametras atšakos d ₂
Polinkio kampas 45°

Pvz.: BA160125-45 – pagaminta iš cinkuoto lakštinio plieno, balninė atšaka ortakiui 160 su atšaka 125, kampu 45°.

Matmenys



Ød1 _{nom} [mm]	Ød2 _{nom} [mm]	L [mm]	Masė [kg]	Ød1 _{nom} [mm]	Ød2 _{nom} [mm]	L [mm]	Masė [kg]
100	100	190	0,3	500	100	475	0,3
125	100	210	0,3		125	490	0,4
	125	220	0,4		160	520	0,6
160	100	230	0,3		200	535	1,0
	125	245	0,4		250	560	1,6
	160	275	0,6		315	610	2,4
200	100	260	0,3		355	630	2,8
	125	270	0,4		400	650	4,1
	160	305	0,6		450	675	5,0
	200	325	1,0		500	700	5,8
250	100	295	0,3	560	100	525	0,2
	125	310	0,4		125	540	0,3
	160	340	0,6		160	560	0,6
	200	360	1,0		200	580	1,2
	250	385	1,5		250	605	1,5
315	100	345	0,3		315	650	2,2
	125	360	0,4		355	670	2,7
	160	385	0,6		400	690	4,1
	200	405	1,0		450	715	4,9
	250	430	1,6		500	740	5,7
	315	480	2,4	560	800	7,1	
355	100	375	0,3	630	100	590	1,1
	125	390	0,4		125	600	1,4
	160	415	0,6		160	620	1,7
	200	435	1,0		200	640	1,9
	250	460	1,5		250	665	2,1
	315	505	2,2		315	700	2,3
	355	525	2,6		355	720	2,8
	400	100	405		0,3	400	740
125		420	0,4		450	765	5,1
160		445	0,6		500	790	6,0
200		465	1,0	560	850	7,2	
250		490	1,5	630	885	8,7	
315		535	2,1	710	200	695	2,1
355		555	2,5		250	720	2,2
400		580	4,1		315	755	2,3



TECHNIKA

Apvalios balninės atšakos 45°

BA-45

Matmenys

Ød1 _{nom} [mm]	Ød2 _{nom} [mm]	L [mm]	Masė [kg]
710	355	775	2,8
	400	800	4,2
	450	825	5,0
	500	850	6,0
	560	905	7,2
	630	940	8,7
	710	980	14
800	200	370	1,6
	250	395	1,9
	315	820	2,3
	355	840	2,7
	400	860	4,2
	450	885	5,0
	500	910	6,1
	560	970	7,5
	630	1005	9,5
	710	1045	15
	800	1090	17
900	315	890	1,9
	355	910	2,8
	400	935	4,3
	450	960	5,2
	500	980	6,1
	560	1040	7,1
	630	1075	9,0
	710	1115	14
	800	1160	17
	900	1210	21
1000	315	955	2,0
	355	980	3,2
	400	1005	4,3
	450	1030	5,1
	500	1055	6,1
	560	1110	7,1
	630	1145	9,0
	710	1185	14
	800	1230	17
	900	1280	21
	1000	1330	25
1250	500	1230	6,1
	560	1290	7,2
	630	1320	8,5
	710	1360	14
	800	1410	17
	900	1460	21
	1000	1500	25
1250	1650	38	