

Plokščios atšakos dūmų kanalams

DSK-FPA



Aprašymas

Plokščios atšakos yra naudojamos prijungti stačiakampe dūmų kanalo sekcijai prie kito stačiakampio dūmų kanalo šoninės sienos. Tvirtinimui galima naudoti prisukamus sraigtus arba kniedyti plieninėmis kniedėmis. Reikia naudoti dūmų kanalų sandarinimo tarpinę, kuria klijuoti prieš tvirtinant, arba sandarinti priešgaisrine mastika. Gaminiai gali būti pagaminti iš: cinkuoto plieno lakšto - korozijos klasė C3-L/C2-M; lakšto su aliuminio cinko padengimu – korozijos klasė C4-M/C3-H.

Gaminiai žymimi CE ženklu pagal standartą LST EN 12101-7 ir yra naudojami dūmų ir šilumos kontrolės sistemose (daugiau informacijos žiūrėkite gaminio deklaracijoje).

Didžiausias atšakos plotis x aukštis, [mm]	Klasifikavimas pagal LST EN 13501-4
≤ 1250x1000	E₆₀₀ 120 (h_o) S1500 single

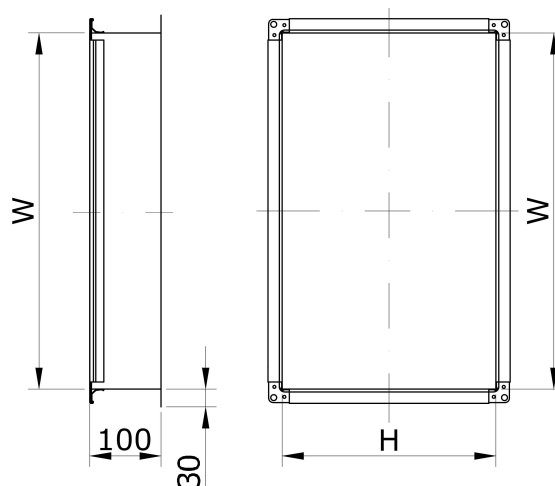
Užsakymo kodas

..... DSK-FPA500300

Cinkuotos sk. -
Aliuminio cinko-AZ
Gaminys
Dydis

Pvz.: DSK-FPA500300 – pagaminta iš cinkuoto lakštinio plieno plokščia atšaka dūmų kanalui WxH- 500x300 mm.

Matmenys



	W [mm]	H [mm]
Mažiausias matmuo	200	200
Didžiausias standartinis matmuo	1250	1000
Flanšas	F30	

Techniniai duomenys

Plokščios atšakos svoris skaičiuojamas formule

Svorio formulė [kg] (cinkuoto lakšto)	W [mm]	H [mm]
$m[\text{kg}] = 2,9 * (W[\text{m}] + H[\text{m}])$	Iki 1250	Iki 1000