

Dūmų kanalo sekcijų pereinios

DSK-FPD



Aprašymas

Dūmų kanalo pereiną DSK tipo yra naudojama įrengiant vienos dūmų zonos kanalų sistemas, kur reikia šalinti ir ištraukti dūmus ir šilumą. Pereiną paskirsto tolygiai oro judėjimą kai reikia iš stačiakampio ortakio pereiti į apvalų. Gaminiai gali būti pagaminti iš: cinkuoto plieno lakšto - korozijos klasė C3-L/C2-M; lakšto su aliuminio cinko padengimu – korozijos klasė C4-M/C3-H.

Gaminiai žymimi CE ženklui pagal standartą LST EN 12101-7 ir yra naudojami dūmų ir šilumos kontrolės sistemose (daugiau informacijos žiūrėkite gaminio deklaracijoje).

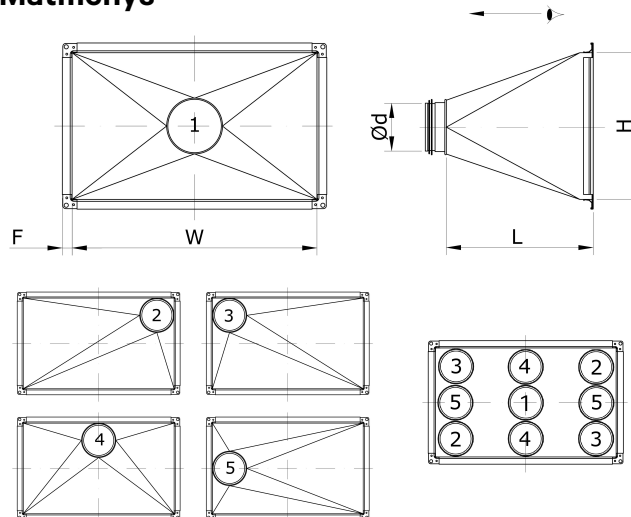
Didžiausias kanalo pereiną plotis x aukštis x diametras [mm]	Klasifikavimas pagal LST EN 13501-4
≤ 1250x1000xØ1000	E₆₀₀ 120 (h_o) S1500 single

Užsakymo kodas

..... DSK-FPD500300/d160-1-300

Cinkuotos sk. -
Aliuminio cinko-AZ
Gaminys
Dydis
Diametras d, mm
Padėties skaičius
Ilgis L, mm

Matmenys



	W [mm]	H [mm]
Mažiausias matmuo	200	200
Didžiausias standartinis matmuo	1250	1000
Flanšas	F30	

Pereiną ilgis L priklauso nuo pasirinktų matmenų W, H ir Ød, ir renkamas optimaliausias, kad oro pasipriešinimas būtų mažiausias. Esant poreikiui ilgį L nustato klientas koks yra reikalingas gaminyje.

Techniniai duomenys

Stiačiakampės dūmų kanalo sekcijų sistemos slėgio nuostoliai skaičiuojami pasinaudojant apvalių ortakii duomenimis. Skaičiuojamas praėjimo plotas ir imamas artimiausias mažesnis praėjimo plotas apvalaus ortakio.

Dūmų kanalo pereiną svoris skaičiuojamas formule

Svorio formulė [kg] (cinkuoto lakšto)	W [mm]	H [mm]
$m[\text{kg}] = 9,5 \cdot (W[\text{m}] \cdot L[\text{m}] + H[\text{m}] \cdot L[\text{m}]) + 1,5(W[\text{m}] + H[\text{m}])$	Iki 1250	Iki 1000

Pvz.: DSK-FPD500300/d160-1-300 – pagaminta iš cinkuoto lakštinio plieno dūmų kanalo pereiną WxH- 500x300 mm, į diametrą 160 mm, centrinės padėties 1, ilgis 300 mm.