

Pereigos dūmų kanalų sekcijoms

DSK-FPS



Aprašymas

Dūmų kanalų sekcijų pereigos paskirsto tolygiai oro judėjimą kai reikia pakeisti stačiakampio dūmų kanalo matmenis. Dūmų kanalo pereiga DSK tipo yra naudojama įrengiant vienos dūmų zonos kanalų sistemas, kur reikia šalinti ir ištraukti dūmus ir šilumą. Gaminiai gali būti pagaminti iš: cinkuoto plieno lakšto - korozijos klasė C3-L/C2-M; lakšto su aliuminio cinko padengimu – korozijos klasė C4-M/C3-H.

Gaminiai žymimi CE ženklu pagal standartą LST EN 12101-7 ir yra naudojami dūmų ir šilumos kontrolės sistemose (daugiau informacijos žiūrėkite gaminio deklaracijoje).

Didžiausias kanalo pereigos plotis x aukštis [mm]	Klasifikavimas pagal LST EN 13501-4
≤ 1250x1000xØ1000	E₆₀₀ 120 (h_o) S1500 single

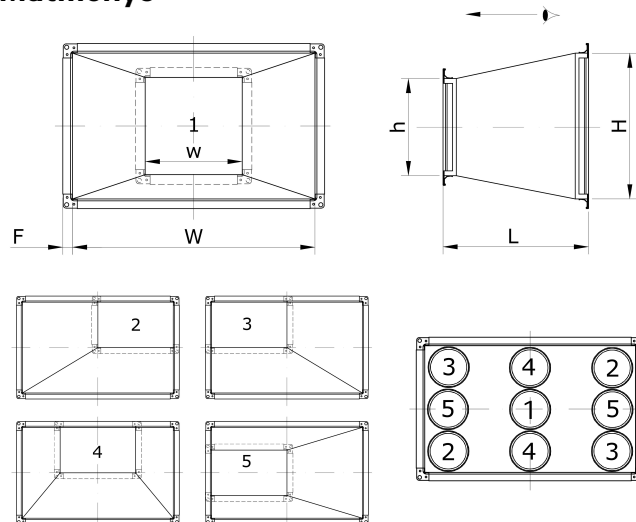
Užsakymo kodas

..... DSK-FPS500300/100100-1-300

Cinkuotos sk. - Aliuminio cinko-AZ	
Gaminys	
Dydis	
Mažesnis matmuo w ir h, mm	
Padėties skaičius	
Ilgis L, mm	

Pvz.: DSK-FPS500300/100100-1-300 – pagaminta iš cinkuoto lakštinio plieno dūmų kanalo sekcijos pereiga WxH- 500x300 mm, j wxh – 100x100 mm, centrinės padėties 1, ilgis 300 mm.

Matmenys



	W arba w [mm]	H arba h [mm]
Mažiausias matmuo	200	200
Didžiausias standartinis matmuo	1250	1000
Flanšas	F30	

Pereigų ilgis L priklauso nuo pasirinktų matmenų W, H, h, w ir renkamas optimaliausias, kad oro pasipriešinimas būtų mažiausias. Esant poreikiui ilgį L nustato klientas koks yra reikalingas gaminyje.

Techniniai duomenys

Stačiakampės sistemos slėgio nuostoliai skaičiuojami pasinaudojant apvalių ortakijų duomenimis. Skaičiuojamas praėjimo plotas ir imamas artimiausias mažesnis praėjimo plotas apvalaus ortakio.

Svorio formulė [kg] (cinkuotas lakštas)	W [mm]	H [mm]
$m[\text{kg}] = 10,5 \cdot (W[\text{m}] \cdot L[\text{m}] + H[\text{m}] \cdot L[\text{m}]) + 2,8(W[\text{m}] + H[\text{m}])$	Iki 1250	Iki 1000