



## Aprašymas

Greito sujungimo montažinės apkabos naudojamos įrengiant vėdinimo sistemą pastatuose kartu su spiraliniais ar lygiais ortakiais. Apkabos įstatomos tarp ortakio sistemos ir ventiliatoriaus ar kito elemento, kad būtų lengviau išimti valymui ir aptarnavimui. Dėka vidinės porėtos gumos, apkaba mažina triukšmą ir vibracijų plitimą per ortakio sistemą nuo triukšmo šaltinio. Apkabos konstrukciją leidžia sujungti elementus turinčius nedidelį skersmenų skirtumą.

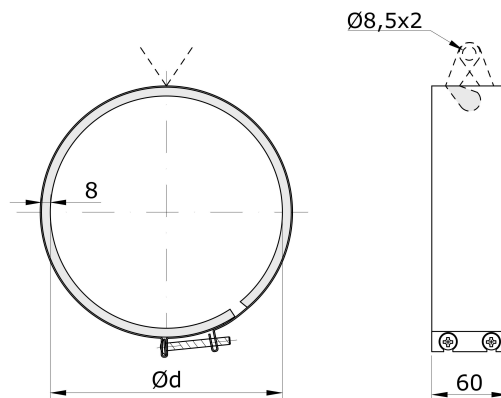
Apkabos pagamintos iš cinkuoto plieno lakšto - korozijos klasė C3-L/C2-M. Apkabos sandarumo klasė C pagal standartą LST EN 1506 ir LST EN 12237.

Apkabos gali būti naudojama temperatūroje nuo -30 iki +85 °C. Dėl kitų matmenų ir medžiagų naudojimo prašome kreiptis į UAB „MKTechnika“ prekybos skyrius.

## Užsakymo kodas

..... FK200
Cinkuotos sk. -
Gaminys
Dydis

## Matmenys



Ød [mm]	Ød <sub>did</sub> [mm]	Ød <sub>maž</sub> [mm]	Masė [kg]
100	105	95	0,21
125	130	120	0,26
160	165	155	0,31
200	205	195	0,36
250	255	145	0,43
315	320	310	0,50

Pvz.: FK200 – pagaminta iš cinkuoto lakštinio plieno apvali apkaba 200 mm diametro su vidine guma.