



TECHNIKA

Konfuzorius

KON



Aprašymas

Konfuzorius naudojamas oro išmetimui virš stogo, tinka tiek pramoniniam, tiek buitiniam vėdinimui. Oras yra išleidžiamas į viršų nukreipta srove. Taip išvengiama oro užteršimo prie konfuzoriaus ir aplink jį. Konfuzorių galima montuoti tik nepertraukiamai veikiančioje vėdinimo sistemoje. PASTABA! Kai ventiliatoriai neveikia, visada kyla pavojus, kad sniegas ir drėgmė gali prasiskverbti į ortakius. Kai kuriais atvejais taip pat gali sukelti kondensaciją. Gaminiai gali būti pagaminti iš: cinkuoto plieno lakšto - korozijos klasė C3-L/C2-M; lakšto su aliuminio cinko padengimu – korozijos klasė C4-M/C3-H; nerūdijančio plieno lakšto AISI 304 (1.4301) arba AISI 316L (1.4404) – korozijos klasė C5. Jis turi tinklą išleidime ir vidinį lietaus piltuvą, kuris skirtas lietaus vandens ir sniego išleidimui per viduje esantį nuleidimo atvamzdį. Gaminamas su vidine jungtimi, kuri tinka į standartinius vėdinimo ortakius. Konfuzorius gali būti naudojamas temperatūroje nuo -45 iki +85 ° C. Didžiausia leistina absoliutinė drėgmė oro srauto viduje ir aplinkos išorėje - 18 g/kg. Konfuzorius nuo dydžio 500 gaminamas su kėlimo ir tvirtinimo nuo vėjo ausimis, kurios pritaikytos kėlimui ir įtempimui iki 1000 N.

Užsakymo kodas

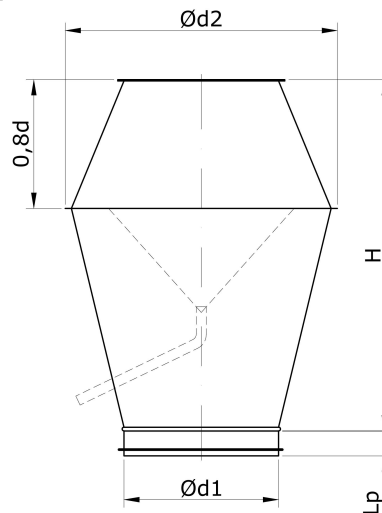
..... KON200

Cinkuotos sk. -
 AISI 304 – NP
 AISI 316L – 316NP

Gaminys
 Dydis

Pvz.: KON200 – pagamintas iš cinkuoto lakštinio plieno apvalus konfuzorius su pajungimu 200 mm.

Matmenys



Ød1 [mm]	Ød2 [mm]	H [mm]	Lp [mm]	Masė [kg]
100	165	225	40	1
125	206	281	40	1,3
160	264	360	40	1,6
200	330	450	40	2,3
250	413	563	40	4,6
315	520	709	40	7,2
355	586	799	65	9,6
400	660	900	65	11,5
450	743	1013	65	17
500	825	1125	65	20
560	924	1260	65	28
630	1040	1418	65	34
710	1172	1598	65	52
800	1320	1800	65	65

*Svoris nurodytas gaminio iš cinkuoto plieno

Techniniai duomenys

