



TECHNIKA

V laikiklis konstrukciniams elementams

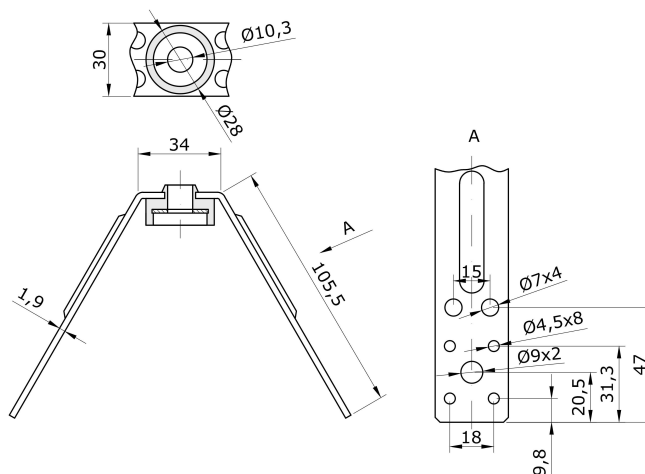
ALV



Aprašymas

V laikiklis skirtas kabinti konstrukciniams elementams ir ortakiams nestandartinės konfiguracijos, kai yra numatyta ortakius ar kitus skardos elementus kabinti su sriegto strypo sistema. Šis laikiklis pasižymi lengvu ir greitu pritvirtinimu, tinka daugeliui gaminių. Prisukti reikia su savigręžiais visose numatytose tam kiaurymėse. Tinkamai sumontuotą laikiklį galima apkrauti didžiausia leistina apkrova. Laikiklis yra komplektuojamas su gumine įvore, kuri slopina vibracijas ir triukšmą. Guminėje įvorėje yra atraminė poveržlė skirta prisukimo veržlei. Laikiklio korpusas pagamintas iš cinkuoto plieno lakšto - korozijos klasė C2-M/C3-L pagal LST EN ISO 12944 standartą.

Matmenys



Tipas	Leistina apkrova [N]	Masė [kg]
ALV	600	0,110

Užsakymo kodas

ALV

Gaminys