

Izoliuoti pravalymo liukai ortakiams

PRAV



Aprašymas

Stačiakampio formos izoliuoti pravalymo liukai naudojami įrengiant vėdinimo sistemą pastatuose kartu su apvaliais ortakiais. Liukai naudojami apžiūrai, valymui ir svarbių elementų patikrai. Gaminiai gali būti pagaminti iš: cinkuoto plieno lakšto - korozijos klasė C3-L/C2-M; lakšto su aliuminio cinko padengimu – korozijos klasė C4-M/C3-H; nerūdijančio plieno lakšto AISI 304 (1.4301) arba AISI 316L (1.4404) – korozijos klasė C5. Liuko konstrukcija sudaryta iš dviejų dalių, korpuso ir dangčio, kuriame yra 50 mm akmens vatos dengtos stiklo pluoštu. Sandarumas užtikrinamas su uždaryų porų polietileno tipo sandarinimo tarpine. Medžiagos yra atsparios UV spinduliams. Liuką galima montuoti lauke esantiems ortakiams. Uždarymo jungties sandarumo klasė B pagal standartą LST EN 1507. Galima užsakyti ir aukštesnės sandarumo klasės gaminį. Liukai gali būti naudojami temperatūroje nuo -45 iki +85 °C. Didžiausia leistina absoliutinė drėgmė oro srauto viduje ir aplinkos išorėje - 18 g/kg. Dėl kitų matmenų ir medžiagų naudojimo prašome kreiptis į UAB „MKTechnika“ prekybos skyrius.

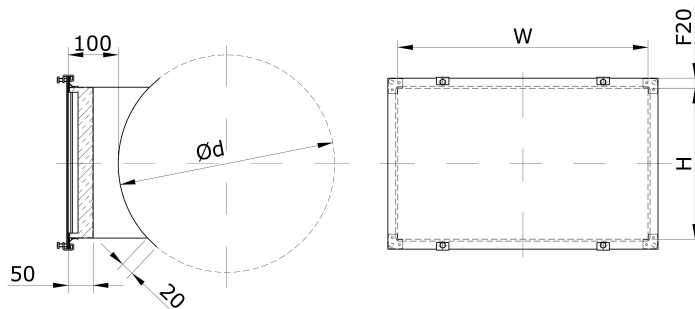
Užsakymo kodas

PRAV350450/d400

Gaminys
Dydis
Ortakis

Pvz.: PRAV350450/d400 – pagamintas iš cinkuoto lakštinio plieno izoliuotas akmens vata, pravalymo liukas 350 x 450 mm angai ant apvalaus ortakio 400mm.

Matmenys



Pavadinimas	H* [mm]	W* [mm]	Masė [kg]
PRAV80350/d100-200	80	350	1,6
PRAV150350/d250-315	150	350	1,9
PRAV350450/d355-500	350	450	3,5
PRAV550450/560-630	550	450	4,6

* - angos matmenys ortakyje

Techniniai duomenys

Mažiausi matmenys pravalymo angos apvaliose ortakiuose pagal LST EN 12097 yra pateikti žemiau.

Stačiakampė arba ovali anga	
Nominalus ortakio matmuo D _{ort.} [mm]	Mažiausi angos matmenys ortakio sienoje w x h [mm]
D _{ort.} ≤ 200	180x80
200 < D _{ort.} ≤ 315	200x100
315 < D _{ort.} ≤ 500	300x200
D _{ort.} > 500	500x300

