

Apsauginės grotelės

SG



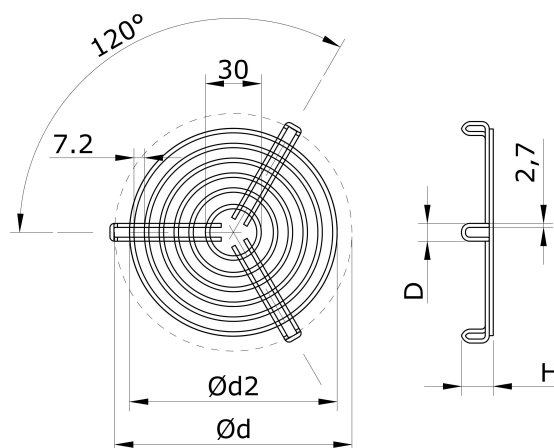
Aprašymas

Apsauginės grotelės naudojamos įrengiant vėdinimo sistemą pastatuose kartu su spiraliniais ar lygiais ortakiais. Grotelės naudojamos apsauginiam uždengimui nuo gyvūnų ar kitų pašalinių daiktų patekimo į ortakį arba ventiliatorių.

Apsauginės grotelės pagamintos iš cinkuoto plieno vielos su 45 μm cinko padengimu - korozijos klasė C4-M/C3-H.

Apsauginės grotelės gali būti naudojamos temperatūroje nuo -45 iki +85 °C. Dėl kitų matmenų ir medžiagų naudojimo prašome kreiptis į UAB „MKTechnika“ prekybos skyrius.

Matmenys



Ød [mm]	Ød ₂ [mm]	H [mm]	D [mm]	Masė [kg]
100	90	24,3	11,8	0,07
125	110	24,3	11,8	0,09
160	150	24,3	11,8	0,14
200	190	24,3	11,8	0,20
250	240	24,3	11,8	0,32
315	310	24,7	12,6	0,46

Užsakymo kodas

..... SG200
Cinkuotos sk. -
Gaminys
Dydis

Pvz.: SG200 – pagaminta iš cinkuoto plieno vielos, apvalios grotelės 200 mm diametro.