

Trišakiai - 45°

TR45



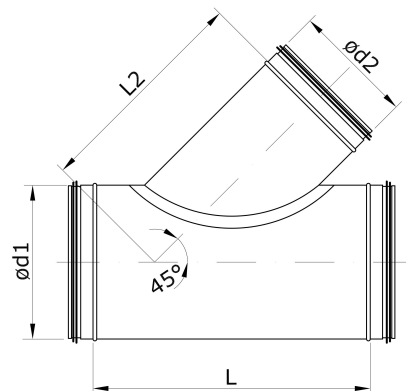
Aprašymas

Apvalūs trišakiai naudojami įrengiant vėdinimo sistemą pastatuose kartu su spiraliniais ar lygiais ortakiais. Trišakių atvamzdis būna tokio pačio dydžio arba mažesnis nei pagrindinis ortakio matmuo. Gaminiai gali būti pagaminti iš: cinkuoto plieno lakšto - korozijos klasė C3-L/C2-M; lakšto su aliuminio cinko padengimu – korozijos klasė C4-M/C3-H; nerūdijančio plieno lakšto AISI 304 (1.4301) arba AISI 316L (1.4404) – korozijos klasė C5. Apvalaus trišakio sandarumą ortakio sistemoje užtikrina dvigubo sandarinimo EPDM tipo tarpinė su savaiminio slydimo medžiaga, sandarumo klasė C pagal standartą LST EN 1506 ir LST EN 12237. Apvalus trišakis gali būti naudojamas temperatūroje nuo -45 iki +85 °C atitinkamai jį izoliuojant. Didžiausia leistina absoliutinė drėgmė oro srauto viduje ir aplinkos išorėje - 18 g/kg. Trišakiai gaminami nuo 100 mm iki 630 mm diametro. Dėl kitų matmenų ar medžiagų prašome kreiptis į UAB „MKTechnika“ prekybos skyrių. Trišakiai gaminami valcavimo būdu. Trišakių konstrukciją gali būti 90°, 45° arba 2x45° nuo pagrindinio ortakio.

Užsakymo kodas

TR45-160 125
Cinkuotos sk. -	
AISI 304 – NP	
AISI 316L – 316NP	
Gaminys	
Ortakio diameteras d_1	
Atšakos diameteras d_2	

Matmenys



Ød1 _{nom} [mm]	Ød2 _{nom} [mm]	L [mm]	L2 [mm]	s [mm]	Masė [kg]
100	100	280	190	0,5	0,69
125	100	280	210	0,5	0,82
125	125	315	220	0,5	0,95
160	100	305	230	0,5	1,04
160	125	340	245	0,5	1,19
160	160	390	275	0,5	1,44
200	100	305	260	0,5	1,25
200	125	340	270	0,5	1,42
200	160	390	305	0,5	1,70
200	200	450	325	0,5	2,02
250	100	305	295	0,5	1,52
250	125	340	310	0,5	1,71
250	160	390	340	0,5	2,02
250	200	450	360	0,5	2,38
250	250	520	385	0,5	2,86
315	100	280	343	0,5	1,76
315	125	340	360	0,5	2,09
315	160	395	385	0,5	2,46
315	200	475	405	0,5	2,96
315	250	545	430	0,5	3,48
315	315	640	480	0,5	4,30
400	100	280	403	0,5	2,30
400	125	340	420	0,5	2,70
400	160	395	445	0,5	3,14
400	200	475	465	0,5	3,73
400	250	545	490	0,5	4,35
400	315	640	535	0,5	5,26
400	400	760	580	0,5	6,48
500	100	280	475	0,5	2,82
500	125	340	495	0,5	3,31
500	160	395	515	0,5	3,82
500	200	475	535	0,5	4,51
500	250	545	560	0,5	5,20
500	315	640	610	0,5	6,30
500	400	760	650	0,5	7,66
500	500	900	700	0,5	9,36

*Svoris gaminio pagaminto iš cinkuoto lakšto

Pvz.: TR45-160125 – pagamintas iš cinkuoto lakštinio plieno, trišakis 45° iš 160 ortakio į 125 atšaką.

Trišakiai 45°

TR45

Matmenys

$\varnothing d1_{nom}$ [mm]	$\varnothing d2_{nom}$ [mm]	L [mm]	L2 [mm]	s [mm]	Masė [kg]
630	100	350	635	0,6	4,94
630	125	410	645	0,6	5,65
630	160	455	655	0,6	6,30
630	200	535	665	0,6	7,30
630	250	600	680	0,6	8,26
630	315	690	700	0,6	9,59
630	400	810	740	0,6	11,5
630	500	950	790	0,6	13,9
630	630	1140	885	0,6	17,5