

Trišakiai - 90°

TR



Aprašymas

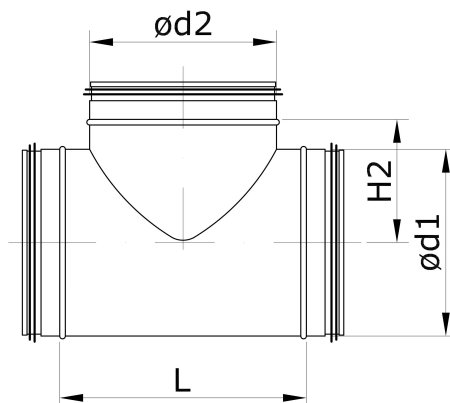
Apvalūs trišakiai naudojami įrengiant vėdinimo sistemą pastatuose kartu su spiraliniais ar lygiais ortakiais. Trišakių atvamzdis būna tokio pačio dydžio arba mažesnis nei pagrindinis ortakio matmuo. Gaminiai gali būti pagaminti iš: cinkuoto plieno lakšto - korozijos klasė C3-L/C2-M; lakšto su aliuminio cinko padengimu – korozijos klasė C4-M/C3-H; nerūdijančio plieno lakšto AISI 304 (1.4301) arba AISI 316L (1.4404) – korozijos klasė C5. Apvalaus trišakio sandarumą ortakio sistemoje užtikrina dvigubo sandarinimo EPDM tipo tarpinė su savaiminio slydimo medžiaga, sandarumo klasė C pagal standartą LST EN 1506 ir LST EN 12237. Apvalus trišakis gali būti naudojamas temperatūroje nuo -45 iki +85 °C atitinkamai jį izoliuojant. Didžiausia leistina absoliutinė drėgmė oro srauto viduje ir aplinkos išorėje - 18 g/kg. Trišakiai gaminami nuo 100 mm iki 630 mm diametro. Dėl kitų matmenų ar medžiagų prašome kreiptis į UAB „MKTechnika“ prekybos skyrių. Trišakiai gaminami valcavimo būdu. Trišakių konstrukciją gali būti 90°, 45° arba 2x45° nuo pagrindinio ortakio.

Užsakymo kodas

Cinkuotos sk. - TR 160 125
AISI 304 – NP	
AISI 316L – 316NP	
Gaminys	
Ortakio diameteras d_1	
Atšakos diameteras d_2	

Pvz.: TR160125 – pagamintas iš cinkuoto lakštinio plieno, trišakis 90° iš 160 ortakio į 125 atšaką.

Matmenys



Ød1 _{nom} [mm]	Ød2 _{nom} [mm]	L [mm]	H2 [mm]	s [mm]	Masė [kg]
100	100	164	82	0,5	0,42
125	100	164	94,5	0,5	0,50
125	125	189	94,5	0,5	0,56
160	100	164	112	0,5	0,62
160	125	189	112	0,5	0,69
160	160	224	112	0,5	0,79
200	100	164	132	0,5	0,75
200	125	189	132	0,5	0,83
200	160	224	132	0,5	0,95
200	200	264	132	0,5	1,08
250	100	164	157	0,5	0,91
250	125	189	157	0,5	1,01
250	160	224	157	0,5	1,15
250	200	264	157	0,5	1,3
250	250	314	157	0,5	1,51
315	100	164	190	0,5	1,21
315	125	189	190	0,5	1,34
315	160	224	190	0,5	1,51
315	200	264	190	0,5	1,71
315	250	315	190	0,5	1,95
315	315	379	190	0,5	2,27
400	100	164	232	0,5	1,52
400	125	189	232	0,5	1,67
400	160	224	232	0,5	1,87
400	200	264	232	0,5	2,11
400	250	314	232	0,5	2,41
400	315	379	232	0,5	2,80
400	400	464	232	0,5	3,30
500	100	164	282	0,5	1,87
500	125	189	282	0,5	2,05
500	160	224	282	0,5	2,30
500	200	264	282	0,5	2,59
500	250	314	282	0,5	2,95
500	315	379	282	0,5	3,42
500	400	464	282	0,5	4,03
500	500	564	282	0,5	4,75

*Svoris gaminio pagaminto iš cinkuoto lakšto



TECHNIKA

Trišakiai 90°

TR

Matmenys

Ød1 _{nom} mm	Ød2 _{nom} mm	L mm	H2 mm	s mm	masė kg
630	100	164	347	0,6	2,78
630	125	189	347	0,6	3,04
630	160	224	347	0,6	3,41
630	200	264	347	0,6	3,83
630	250	314	347	0,6	4,36
630	315	379	347	0,6	5,04
630	400	464	347	0,6	5,94
630	500	564	347	0,6	7,00
630	630	694	347	0,6	8,37