



TECHNIKA

Apvalūs, lenkti triukšmo slopintuvai

TYLA-L



Aprašymas

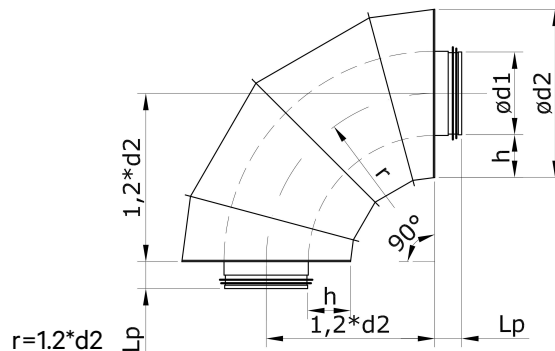
TYLA-L yra lenktas 90° apvalaus diametro triukšmo slopintuvai su galimais pajungimo matmenimis 125-630 mm. Šiuos slopintuvus patogiu montuoti ten kur yra mažai vietos. Dėl savo vidinių charakteristikų šie slopintuvai yra efektyvesni už tiesius aukštuose dažniuose. Nominalus slopinimo medžiagos storis yra 50 ir 100 mm su papildoma vibro izoliacine medžiaga viduje. Slopintuvai pagaminti naudojant mineralinę vatą, kuri nuo tiesioginio oro sąlyčio yra apsaugota poliesterio medžiaga, kad mineralinės vatos plaušai nepatektų į ortakio vidų. Apvalkalas gaminamas iš segmentų kaip alkūnės. Gaminiai gali būti pagaminti iš: cinkuoto plieno lakšto - korozijos klasė C3-L/C2-M; lakšto su aliuminio cinko padengimu – korozijos klasė C4-M/C3-H; nerūdijančio plieno lakšto AISI 304 (1.4301) arba AISI 316L (1.4404) – korozijos klasė C5. Slopintuvo pajungimų sandarumą ortakio sistemoje užtikrina dvigubo sandarinimo EPDM tipo tarpinė su savaiminio slydimo medžiaga, sandarumo klasė C pagal standartą LST EN 1506 ir LST EN 12237. Slopintuvai gali būti naudojami temperatūroje nuo -45 iki +85 °C. Didžiausia leistina absoliutinė drėgmė oro srauto viduje ir aplinkos išorėje - 18 g/kg. Slopintuvų triukšmo charakteristikos yra ištestuotos laboratorijoje naudojantis standartu LST EN ISO 7235. Dėl kitų matmenų ir medžiagų naudojimo prašome kreiptis į UAB „MKTechnika“ prekybos skyrius.

Užsakymo kodas

Gaminys	TYLA-L500V100
Diametras d ₁ , mm	
Vatos storis 50- ..., 100-V100	

Pvz.: TYLA-L500 – apvalus triukšmo slopintuvai 500 mm diametro su vatos storiu 50 mm.

Matmenys



		Garso slopinimas S, [dB] esant nurodytam dažniui									
Ød ₁ [mm]	h [mm]	63 Hz	125 Hz	250 Hz	500 Hz	1 kHz	2 kHz	4 kHz	8 kHz	Ød ₂ [mm]	Masė [kg]
125	50	2	6	9	16	28	34	25	22	227	2,8
	100	4	13	15	22	29	37	32	25	327	4,5
160	50	3	7	9	15	26	33	23	21	262	4,4
	100	3	11	14	19	27	35	31	23	362	6,1
200	50	2	6	8	16	27	26	23	20	302	5,2
	100	2	10	14	22	29	33	29	24	402	9,0
250	50	1	5	7	15	24	22	21	19	352	7,3
	100	2	9	11	19	26	29	24	21	452	13
315	50	2	6	8	14	19	16	15	13	417	9,1
	100	2	9	12	19	24	21	17	16	517	17
400	50	2	6	8	15	21	17	15	13	502	15
	100	3	7	10	17	23	18	16	15	602	27
500	50	2	6	8	16	19	16	13	11	602	23
	100	3	6	14	18	22	17	15	12	702	41
630	50	2	7	9	15	19	16	14	11	732	32
	100	3	7	15	19	21	17	16	12	832	57

Techniniai duomenys

