



TECHNIKA

Stačiakampės priešgaisrinės sklendės su pavara UV(P)

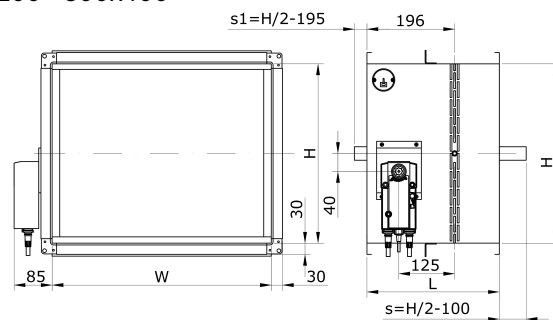


Aprašymas

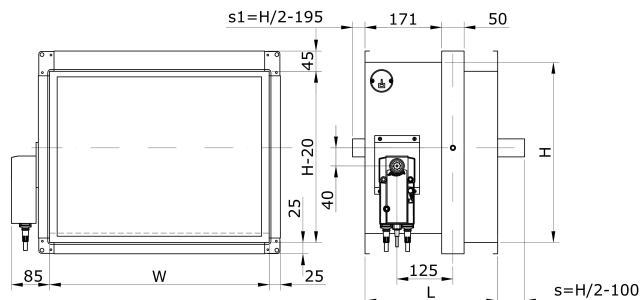
Stačiakampės priešgaisrinės sklendės naudojamos įrengiant vėdinimo sistemą pastatuose kartu su stačiakampiais ortakiais kurie kerta priešgaisrinės sienas ar pertvaras. Priešgaisrinė sklendė sustabdo ugnies ir dūmų plytimą per ortakio sistemą. Sklendės plunksna pagaminta iš karščiui atsparios medžiagos, o korpuso sandarumas yra C pagal LST EN 1751 standartą. Sklendės yra išbandytos ir klasifikuotos naudojantis standartais LST EN 1366-2 ir LST EN 13501-3 su leidžiamu neigiamu slėgiu iki 300 Pa. Sklendės žymimos CE ženklu naudojantis standartu LST EN 15650. UV tipo sklendės galima įrengti sienose ar lubose, kietose ar minkštose konstrukcijose. Sklendės UV (P) turi elektrinę pavarą su jutikliu kuris suveikia kai temperatūra pakyla iki 72°C. Normalioje padėtyje sklendės plunksna yra atidaryta, kai sklendė suveikia gaisro atveju plunksna automatiškai užsidaro. Atsparumas ugniai yra EI120(ve, ho i-> o)S. Priešgaisrinės sklendės yra su integruotais galiniais padėties kontaktais. Sklendės yra pagamintos iš cinkuoto plieno lakšto su cinko kiekiu 275 g/m² - korozijos klasė C2/C3(L) pagal LST EN ISO 12944 standartą. Gali būti gaminamos ir iš kitų medžiagų pvz., nerūdijančio plieno lakšto AISI 304 (1.4301) arba, AISI 316L (1.4404) – korozijos klasė C5. Išorinį sklendės sandarumą ortakio sistemoje užtikriname sandarinant tarpinėmis tokiomis kaip ortakio sistema. Naudojant šias priemones galima pasiekti sandarumo klasė C pagal standartą LST EN 1506 ir LST EN 12237. Sklendė gali būti naudojama temperatūroje nuo -20 iki +50°C. Didžiausia leistina absoliutinė drėgmė oro srauto viduje ir aplinkos išorėje - 18 g/kg. Priešgaisrinė sklendė negali būti naudojama sistemoje kurioje yra transportuojamos kietos dalelės.

Matmenys

200x200 - 800x400



800x400 - 1500x1500



W [mm]	H [mm]	s [mm]	s1 [mm]	L [mm]
200 - 1500	200	-	-	296
200 - 1500	300	50	-	296
200 - 1500	400	100	5	296
200 - 1500	500	150	55	296
200 - 1500	600	200	105	296
200 - 1500	700	250	155	296
200 - 1500	800	300	205	296
200 - 1500	900	350	255	296
200 - 1500	1000	400	305	296
200 - 1500	1100	450	355	296
200 - 1500	1200	500	405	296
200 - 1500	1300	550	455	296
200 - 1500	1400	600	505	296
200 - 1500	1500	650	555	296

Užsakymo kodas

..... UV400200P230

Cinkuotos sk. -

AISI 304 – NP

AISI 316L – 316NP

Gaminys

Dydis

Pavara 24V – P24, 230V – P230

Pvz.: UV400200P230 – pagaminta iš cinkuoto lakštinio plieno stačiakampė priešgaisrinė sklendė WxH - 400x200 mm, EI120S ugniai atsparumo klasės su pavara skirta prijungti prie 230V įtampos.



TECHNIKA

Stačiakampės priešgaisrinės sklendės su pavara UV(P)

Techniniai duomenys

Priešgaisrinės sklendės UV yra gaminamos dviejų konstrukcijos tipų. Mažesnių matmenų iki WxH – 800x400 mm gaminama iš vientiso perforuoto korpuso FID C gamos, o didesnių matmenų gaminama iš sudvejinto korpuso atskirto per karščiui atsparią medžiagą FID S gamos.

	W [mm]	H [mm]
Mažiausias matmuo	200	200
Didžiausias matmuo	1500	1500
Standartinis žingsnis, mm	100	
Užsakomas nestandartinis žingsnis, mm	50	
Didžiausias sklendės leistinas plotas, m ²	1,8	
Svorio formulė, kg m[kg]=33*W[m]*H[m]+10*(W[m]+H[m]) *	Nuo 200 iki 800	Nuo 200 iki 400
Svorio formulė, kg m[kg]=34*W[m]*H[m]+12*(W[m]+H[m]) *	Nuo 801 iki 1500	Nuo 401 iki 1500

* Reikia pridėti pavaros svorį ~ 1,5 kg

Ugniai atsparumo klasifikavimas pagal LST EN 13501-3

		EI 120 S 300 [Pa]	
Kietą sieną	EI 120 S – montavimas į kietą vertikalią sieną	Šlapias montavimo būdas	200x200 - 1500x1500**
	Mažiausias sienos storis – 110* mm		
	Mažiausias sienos tankis – 550 kg/m ³		
	Betonas arba cemento kalkių skiedinys. *Didesnei sklendei už 801x401 mm, jei siena 110 mm, tai papildomai gipso plokštė aplink perimetrą 100 mm aukščio. Jei siena 125, tai be plokštės.		
	ve i<-> o, atstumas tarp sklendžių 200 mm, iki sienos kampo 75 mm		
Minkštą sieną	EI 120 S – montavimas į minkštą vertikalią sieną	Šlapias montavimo būdas	801x401 - 1500x1500**
	Mažiausias sienos storis – 125 mm		
	Mažiausias sienos akmens vatos tankis – 80 kg/m ³		
	Gipso glaisto užpildas A1 klasės.		
	ve i<-> o, atstumas tarp sklendžių 200 mm, iki sienos kampo 75 mm	Šlapias montavimo būdas	200x200 - 800x400
	EI 120 S – montavimas į minkštą vertikalią sieną		
	Mažiausias sienos storis – 125 mm		
	Mažiausias sienos akmens vatos tankis – 80 kg/m ³		
Gipso glaisto užpildas A1 klasės, su papildoma gipso plokšte 12,5 mm aplink perimetrą 100 mm aukščio.	Šlapias montavimo būdas	200x200 - 1500x1500**	
ve i<-> o, atstumas tarp sklendžių 200 mm, iki sienos kampo 75 mm			
EI 120 S – montavimas į kietą perdangą			
Mažiausias perdangos storis – 150 mm	Šlapias montavimo būdas	200x200 - 1500x1500**	
Mažiausias perdangos tankis – 650 kg/m ³			
Betono užpildas, arba gipso glaisto užpildas A1 klasės.			
ho i<-> o			

** Priešgaisrinės sklendės bendras skerspjūvio plotas negali viršyti 1,8 m².

Sklendžių įrengimas atstumu nuo priešgaisrinės sienos

		EI 120 S 300 [Pa]	
Kietą sieną	EI 120 S – montavimas į kietą vertikalią sieną su akmens vatos plokšte	Šlapias montavimo būdas	200x200 - 1500x1500**
	Mažiausias sienos storis – 120 mm		
	Mažiausias sienos tankis – 550 kg/m ³		
	Betonas arba cemento kalkių skiedinys - ortakio montavimas, sklendė turi būti įmontuota prie ortakio, o visa sistema apdengta EI 120 S klasės medžiagomis arba geresnėmis. Pvz.: akmens vata 140 kg/m ³ su gipso glaisto užpildu. Papildomai apsaugoti tarpus su akmens vata, tankis – 80 kg/m ³ . Papildomai naudoti gipso glaisto užpildą A1 klasės.		
	ve i<-> o atstumas tarp sklendžių 200 mm, iki sienos kampo 75 mm		

** Priešgaisrinės sklendės bendras skerspjūvio plotas negali viršyti 1,8 m².



TECHNIKA

Stačiakampės priešgaisrinės sklendės su pavara UV(P)

Techniniai duomenys

WxH – ortakio nominalus matmuo [mm], v – greitis [m/s],
 S_{ort} – ortakio skerspjūvio plotas [m²], S_{ps} – sklendės
 skerspjūvio plotas [m²], Q – oro kiekis [m³/h], dp – slėgio
 perkritis [Pa], L_{wa} – garso galia [dB].

EI 120 S

WxH [mm]	S_{ort} [m ²]	S_{ps} [m ²]	v [m/s]	Q [m ³ /h]	dp [Pa]	L_{wa} [dB]
200 x 200	0,040	0,033	4	468	8	26
			6	702	14	36
			8	936	24	44
			10	1170	38	50
400 x 200	0,080	0,065	4	936	5	27
			6	1404	12	38
			8	1872	22	45
			10	2340	34	51
800 x 200	0,160	0,130	4	1872	2	20
			6	2808	5	30
			8	3744	10	38
			10	4680	15	43
1000 x 200	0,20	0,146	4	2102	7	34
			6	3154	15	44
			8	4205	28	52
			10	5256	43	58
400 x 400	0,160	0,145	4	2088	3	23
			6	3132	7	34
			8	4176	12	41
			10	5220	19	47
800 x 400	0,32	0,290	4	4176	2	18
			6	6264	14	28
			8	8352	6	36
			10	10440	10	42
1000 x 400	0,40	0,346	4	4982	4	30
			6	7474	10	42
			8	9965	18	50
			10	12456	29	56
1200 x 400	0,480	0,415	4	5979	4	31
			6	8968	9	42
			8	11958	16	49
			10	14947	25	55
800 x 600	0,480	0,437	4	6290	4	31
			6	9435	9	42
			8	12580	16	50
			10	15725	26	56
1000 x 600	0,600	0,546	4	7862	3	29
			6	11794	8	41
			8	15725	14	49
			10	19656	23	55
1200 x 600	0,720	0,655	4	9435	3	29
			6	14152	7	41
			8	18870	12	48
			10	23587	20	54

Techniniai duomenys

EI 120 S

WxH [mm]	S_{ort} [m ²]	S_{ps} [m ²]	v [m/s]	Q [m ³ /h]	dp [Pa]	L_{wa} [dB]
800 x 800	0,640	0,597	4	8594	3	29
			6	12891	8	42
			8	17188	14	49
			10	21485	22	55
1000 x 800	0,800	0,746	4	10742	3	30
			6	16114	7	41
			8	21485	12	48
			10	26856	19	54
1200 x 800	0,960	0,895	4	12891	2	26
			6	19336	6	40
			8	25782	10	47
			10	32227	16	53
1000 x 1000	1,000	0,946	4	13622	2	26
			6	20434	6	40
			8	27245	11	48
			10	34056	17	54
1200 x 1000	1,200	1,135	4	16347	2	27
			6	24520	5	39
			8	32694	9	46
			10	40867	14	52
1200 x 1200	1,440	1,375	4	19803	2	27
			6	29704	4	36
			8	39606	8	45
			10	49507	13	52