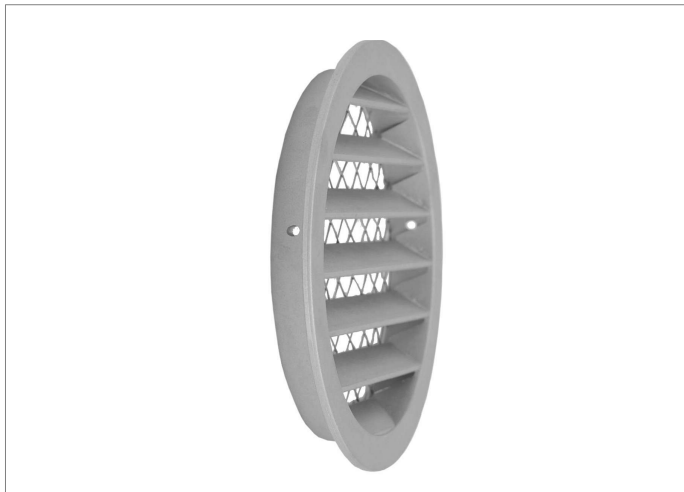




TECHNIKA

# Aliumininės lauko grotelės

YGAV



## Aprašymas

Apvalios lauko grotelės su tinklu naudojamos įrengiant vėdinimo sistemą pastatuose kartu su spiraliniais ar lygiais ortakiais. Jos naudojamos oro įsiurbimo ar išmetimo ortakio apsauginiam uždengimui nuo gyvūnų ar kitų pašalinių daiktų patekimo į ortakio sistemą.

Apvalios lauko grotelės pagamintos iš aliuminio lydinio su plieniniu tinklu. Groteles būtina valyti bent du kartus per metus. Jei grotelės yra montuojamos lauke, tuomet jas galima papildomai dažyti RAL spalva atitinkančią fasado spalvą. Apvalios lauko grotelės gali būti naudojamos temperatūroje nuo -45 iki +85 °C. Didžiausia leistina absoliutinė drėgmė oro srauto viduje ir aplinkos išorėje - 18 g/kg. Tinklo akies dydis 12x12 mm. Tvirtinant groteles reikia palikti galimybę jas išimti, ortakio ir grotelių valymui.

## Užsakymo kodas

YGAV200D

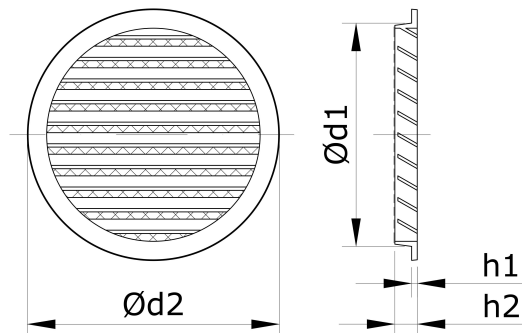
Gaminys

Dydis

Spalva RAL paletėje

Pvz.: YGAV200D9010 – pagamintos iš aliuminio apvalios lauko grotelės 200 mm diametro dažytos RAL9010 spalva

## Matmenys



Ød1 [mm]	Ød2 [mm]	h1 [mm]	h2 [mm]	F [m <sup>2</sup> ]	Masė [kg]
100	125	5	20	0,0044	0,16
125	150	5	20	0,0068	0,27
160	185	5	20	0,0120	0,37
200	225	5	20	0,0200	0,65
250	275	5	20	0,0310	1,12
315	350	7	22	0,0470	1,90
400	430	1	51	0,0750	3,00

## Techniniai duomenys

Suminis A sverties garso slėgio lygis  $L_{PA}$  dB(A), gaunamas matematiškai pridodant koeficientą k pagal norimą triukšmo atstumą x metrais iš suminio A sverties garso galios lygio  $L_{WA}$  dB(A).

$$L_{PA} = L_{WA} + k$$

x (m)	1	2	3	4	5	10	20
k (dB)	-5	-12	-15	-17	-19	-25	-30

