

 TECHNIKA	Dokumento numeris DMKMI-1	DŪMŲ KANALŲ SEKCIJŲ MONTAVIMO INSTRUKCIJA	Versija: 4 Puslapiai: 1/20 Sukūrimo data: 2023 Kovas
			Galioja nuo: 2023 m.

DŪMŲ KANALŲ SEKCIJŲ DMK-1 MONTAVIMO INSTRUKCIJA

	Dokumento numeris DMKMI-1	DŪMŲ KANALŲ SEKCIJŲ MONTAVIMO INSTRUKCIJA	Versija: 4 Puslapiai: 2/20 Sukūrimo data: 2023 Kovas
			Galioja nuo: 2023 m.

Turinys

1. Įžanga.....	3
2. Gaminių tipai, matmenys, žymėjimas.....	3
3. Gaminių laikymas transportavimas ir naudojimas.....	5
4. Dūmų kanalų sekcijų sujungimas.....	5
5. Pakabinimo atramų reikalavimai.....	8
6. Dūmų kanalo sistemos galutinis surinkimas. Montavimas.....	12
7. Dūmų kanalo kertamos angos reikalavimai.....	13
8. Dūmų kanalo kertamos angos įrengimas.....	14
9. Dūmų kanalo sudėtinės medžiagos.....	16
10. Priežiūra ir aptarnavimas.....	17
11. Gaminių saugojimo ir naudojimo sąlygos.....	18
12. Sumontuotos sistemos kasmetinės patikros blankas eksploatuotojui.	19
13. Montavimo darbų atitikties įvertinimas.....	20

	Dokumento numeris DMKMI-1	DŪMŲ KANALŲ SEKCIJŲ MONTAVIMO INSTRUKCIJA	Versija: 4 Puslapiai: 3/20 Sukūrimo data: 2023 Kovas
			Galioja nuo: 2023 m.

1. Įžanga

Dūmų kanalų sistema yra skirta pašalinti dūmams ir karštoms dujoms gaisro metu ar po jo. Šalinant iš patalpos dūmus ir įleidžiant pritekamo švaraus oro sudaromos sąlygos žmonių evakuacijai iš patalpos, o priešgaisrinės tarnybos gali greičiau aptikti gaisro židinį ir jį gesinti.

Ši dūmų kanalų sekcijų montavimo instrukcija naudojama įrengiant kelių patalpų dūmų ištraukimo kanalus ir/arba kartu su vienos patalpos dūmų kanalais. Dūmų kanalų sekcijos yra išbandytos laikui iki 1 valandos gaisro sąlygomis, kai sistemoje gali būti palaikomas +500 Pa arba -500 Pa slėgis. Kelių patalpų dūmų kanalų sekcijos DMK-1 gali būti montuojamos vertikaloje ir horizontalioje padėtyje didžiausių matmenų iki 1250x1000 mm ir 1500 mm ilgio. DMK-1 tipo gaminiams yra taikomi žemiau išvardinti standartų reikalavimai:

Produkto reikalavimai:	LST EN 12101-7	Dūmų ir šilumos kontrolės sistemos. 7 dalis. Dūmų kanalo sekcijos.
Bandymo metodas:	LST EN 1366-8	Inžinerinių tinklų įrenginių atsparumo ugniai bandymai. 8 dalis. Dūmų ištraukimo kanalai.
Klasifikavimas:	LST EN 13501-4	Statybos gaminių ir pastato elementų klasifikavimas pagal atsparumą ugniai. 4 dalis. Klasifikavimas pagal dūmų kontrolės sistemų komponentų atsparumo ugniai bandymų duomenis.

Didžiausias kanalo plotis x aukštis, mm	Standartinis kanalo sekcijos ilgis, mm	Klasifikavimas
≤ 1250x1000	1500	EI 60 (v_e – h_o) S 500 multi

Šios dūmų kanalų sekcijos yra tik dalis visos bendros priešgaisrinės sistemos. Projektavimas ir įrengimas turi būti atliekamas priešgaisrinės saugos ekspertų pagalba.









Dūmų kanalai gali būti naudojami siekiant užtikrinti:

- 1 valandos nenutrūkstamą karštų dujų šalinimą esant gaisrui patalpose. Šachtų įrengimui;
- vidaus patalpos temperatūros sumažinimą;
- švaraus oro sluoksnio sukūrimą.

2. Gaminių tipai, matmenys, žymėjimas

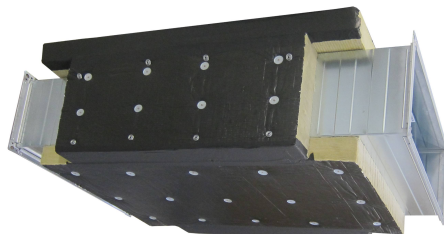
Priklausomai nuo sistemų sudėtingumo, gali būti gaminamos įvairios detalės, skirtos dūmų kanalų įrengimui. Žemiau 1 lentelėje yra pavaizduoti galimi dūmų kanalų sekcijų gaminiai be mineralinės izoliacijos Ultimate Protect.

1 lentelė

Gaminių pavadinimas / nuotrauka		Gaminių pavadinimas / nuotrauka		Gaminių pavadinimas / nuotrauka	
Ortakis DMK-1-OFI		Atšaka DMK-1-FPA		Balnas DMK-1-FBA	
Alkūnė DMK-1-AF		Aklidangtis DMK-1-FAK		Pereiga DMK-1-FPD	
Pereiga DMK-1-FPS		Apeiga DMK-1-FAP			

	Dokumento numeris DMKMI-1	DŪMŲ KANALŲ SEKCIJŲ MONTAVIMO INSTRUKCIJA	Versija: 4 Puslapiai: 4/20 Sukūrimo data: 2023 Kovas
			Galioja nuo: 2023 m.

Gaminys izoliuotas mineraline vata U Protect Slab 4.0 Alu1 80 mm storio:



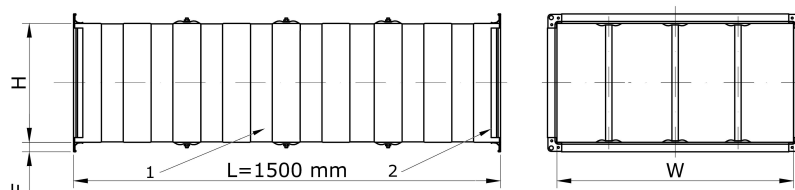
Galimi mažiausi ir didžiausi gaminių matmenys yra pavaizduoti 2 lentelėje.

2 lentelė

	H (aukštis), [mm]
W (plotis), [mm]	200 - 1000
200 - 1250	+

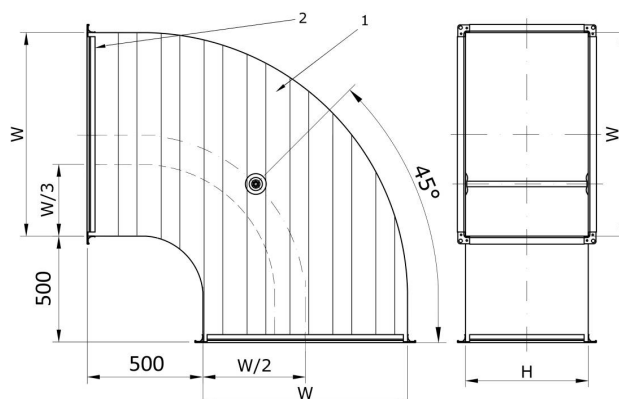
Galimas gaminamų gaminių matmenų žingsnis kas 50 mm, pradedant nuo 200x200 mm iki 1250x1000 mm.

DSK gaminių schemas su pagrindinėmis medžiagomis yra pavaizduotos 1 ir 2 paveiksluose.



1 – cinkuota arba alucinko plieno skarda 0,7 mm storio; 2 – FL30 dydžio flanšas.

1 pav. Stačiakampė dūmų sekcija pavaizduota be izoliacinio vatos sluoksnio



1 – cinkuota arba alucinko plieno skarda 0,7 mm storio; 2 – FL30 dydžio flanšas.

2 pav. Stačiakampė alkūnė - dūmų sekcija pavaizduota be izoliacinio vatos sluoksnio

	Dokumento numeris DMKMI-1	DŪMŲ KANALŲ SEKCIJŲ MONTAVIMO INSTRUKCIJA	Versija: 4 Puslapiai: 5/20 Sukūrimo data: 2023 Kovas
			Galioja nuo: 2023 m.

3. Gaminio laikymas transportavimas ir naudojimas

Visos dūmų kanalo sekcijos dalys yra pažymėtos CE ženklavimo etikete ant detalių išorės. Rekomenduojama visas dūmų kanalo sekcijas transportuoti apsaugant gaminius nuo išorės aplinkos poveikio.

Dūmų kanalų sekcijas reikėtų laikyti apsaugotas nuo dulkių patekimo į ortakį ir nuo tiesioginio lietaus ar didelės drėgmės patekimo ant sekcijų paviršiaus.

Prieš atliekant montavimo darbus reikia įsitikinti ar kanalo sekcijos dalys yra lygios, nesulamdytos, nepažeisti paviršiai. Įsitikinkite, kad naudojamos sekcijos atitinka projekte nustatytus klasifikavimo lygius.

Šios dūmų kanalų sekcijos yra sertifikuotos kartu su izoliacine mineraline vata, tvirtinimo elementais, kabinimo elementais, sandarinimo tarpinėmis, laksčiomis jungtimis. Visi šie bandymuose išbandyti elementai turi būti naudojami jų nekeičiant kitais silpnesniais ar kitos sudėties. Naudoti galima tik U Protect Slab 4.0 Alu1 mineralinės vatos plokštes su juoda aliuminio folijos danga 80 mm storio.

Visi pagaminti gaminiai turi gamintojo pasirašytą deklaraciją.

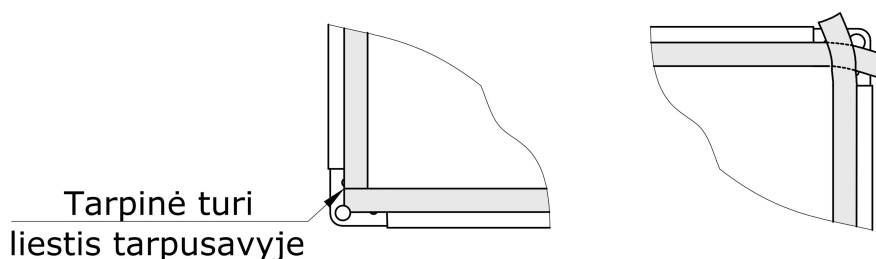
4. Dūmų kanalų sekcijų sujungimas

Bet kokius ortakių sistemos montavimo darbus turi atlikti kompetentingas montuotojas. Kompetentingais specialistais laikomi žmonės, turintys pakankamai profesinės patirties ir žinių apie dūmų šalinimo sistemas, jų montavimą, išmanantys dūmų šalinimo sistemos projektų reikalavimus ir mokantys dirbti nekeldami pavojaus sau ar aplinkiniams.

Prieš pradėdant sistemos montavimą, būtina patikrinti visus komponentus, kad įsitikintumėte, ar jie yra teisingi parinkti pagal projekto dokumentus. Įsitikinkite, kad transportavimo ar saugojimo metu jie nebuvo pažeisti. Būkite atsargūs su produktais įrengdami objekte sistemas, kad jie būtų nepažeisti ir nepakeistos jų techninės savybės.

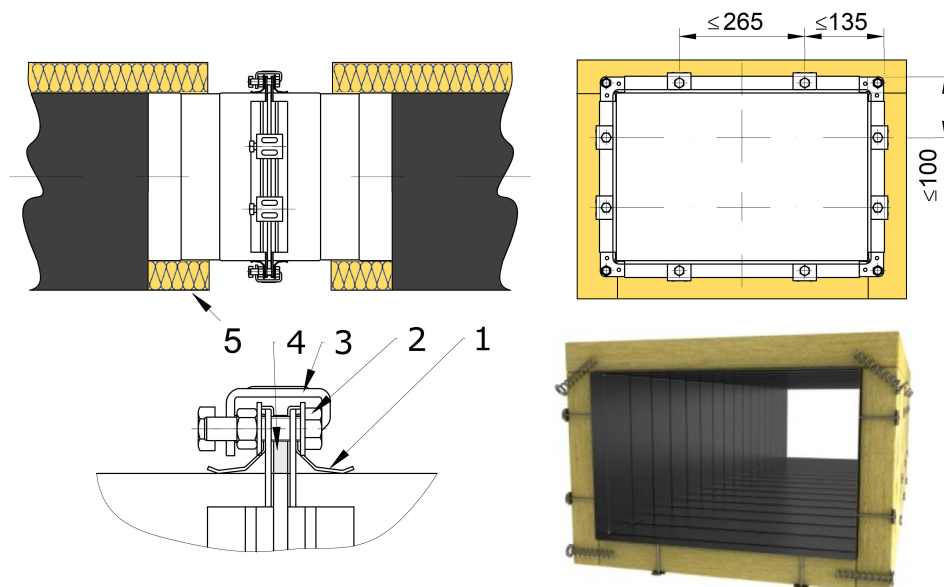
Dūmų kanalų sekcijos negali būti naudojamos kaip atraminiai pastato ar kitų sistemų elementai.

Dūmų kanalų sekcijų sujungimui yra naudojami flanšiniai pajungimai 30 mm aukščio ir žymimi FL30. Sandarinimui tarp flanšų sujungimo yra naudojama atspari karščio poveikiui tarpinė 20x3 mm Kerafix2000SK, Fiberfrax FT arba analogiškos. Tarpinė klijuojama ant vienos iš sujungimo dalies arčiau vidinės briaunos. Tarpinė gali būti klijuojama atremiant vieną į kitą be jokio matomo oro tarpo, arba užleidžiant tarpinę vieną ant kitos. Visais atvejais visuose sandarinimo vietose turi būti išlaikytas 20 mm tarpinės plotis, be akimi matomų tarpų tarp sujungimų. Dūmų kanalų sekcijų flanšinio jungimo apklijavimas tarpine pavaizduotas 3 paveikslėlyje.



3 pav. Dūmų kanalo sujungimo tarpinės klijavimo schema

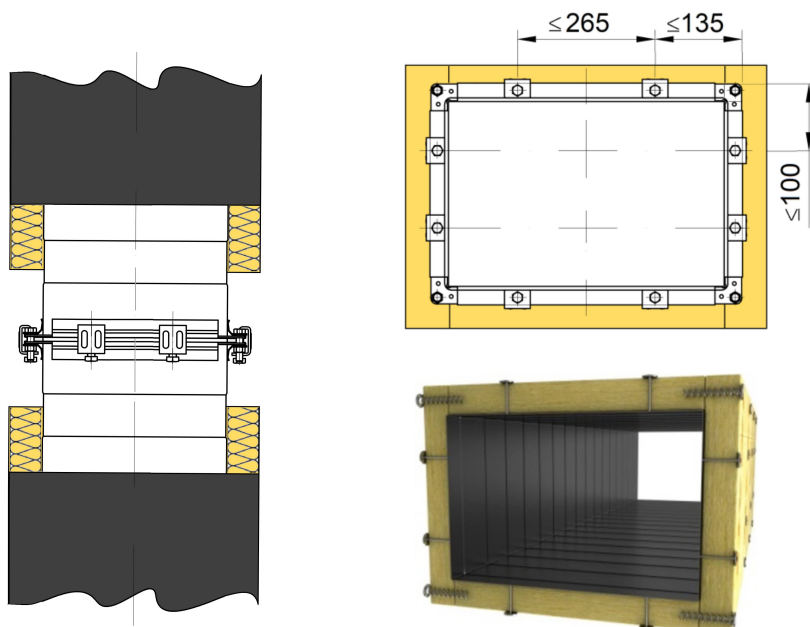
Dūmų kanalų sekcijų sujungimui papildomai yra naudojami universalūs veržikliai su varžtais M8, montuojant juos ne ilgesniais tarpais kaip 265 mm, nuo kraštų ne ilgiau kaip 135 mm, kai kraštinė yra daugiau kaip 500 mm ilgio, o nuo kraštų ne ilgiau kaip 100 mm, kai kraštinė yra trumpesnė nei 500 mm ilgio. Visais atvejais vienai briaunai turi būti bent 4 jungimo mazgai kartu skaičiuojant ir varžtinį sujungimą, kurie susukami kampuose varžtais M8.



1 – Flanšas 30 mm, 2 – Varžtas, veržlė, poveržlės M8 – keturiuose kampuose, 3 – Universali apkaba M8, 4 – Sandarinimo tarpinė Kerafix2000SK 20x3 mm, 5 – Mineralinė vata U Protect Slab 4.0 Alu1 80 mm storio.

4 pav. Dūmų kanalo sekcijų sujungimas, ir vatos orientacija kai kanalas yra horizontalus

(šio tipo kanalą galima montuoti horizontaliai ir vertikaliai)



4.1 pav. Dūmų kanalo sekcijų sujungimas, ir vatos orientacija kai kanalas yra vertikalus

(šio tipo kanalą galima montuoti tik vertikaliai, dėl vatos tvirtinimo specifikos)

Žemiau 3 ir 4 lentelėje yra pateikti atitinkamai dūmų kanalų praėjimo plotai ir svoriai standartinių 1500 mm ilgio elementų.

3 lentelė

Ortakio, oro praėjimo skerspjūvio plotas m ²										
	H (aukštis), [mm]									
W (plotis), [mm]	200	250	300	400	500	600	700	800	900	1000
200	0,04	0,05	0,06	0,08	0,1	0,12	0,14	0,16	0,18	0,2
300	0,06	0,07	0,09	0,12	0,15	0,18	0,21	0,24	0,27	0,3
400	0,08	0,1	0,12	0,16	0,2	0,24	0,28	0,32	0,36	0,4
500	0,1	0,12	0,15	0,2	0,25	0,3	0,35	0,4	0,45	0,5
600	0,12	0,15	0,18	0,24	0,3	0,36	0,42	0,48	0,54	0,6
700	0,14	0,17	0,21	0,28	0,35	0,42	0,49	0,56	0,63	0,7
800	0,16	0,2	0,24	0,32	0,4	0,48	0,56	0,64	0,72	0,8
900	0,18	0,23	0,27	0,36	0,45	0,54	0,63	0,72	0,81	0,9
1000	0,2	0,25	0,3	0,4	0,5	0,6	0,7	0,8	0,9	1
1100	0,22	0,28	0,33	0,44	0,55	0,66	0,77	0,88	0,99	1,1
1200	0,24	0,3	0,36	0,48	0,6	0,72	0,84	0,96	1,08	1,2
1250	0,25	0,31	0,37	0,5	0,62	0,75	0,87	1	1,12	1,25

4 lentelė

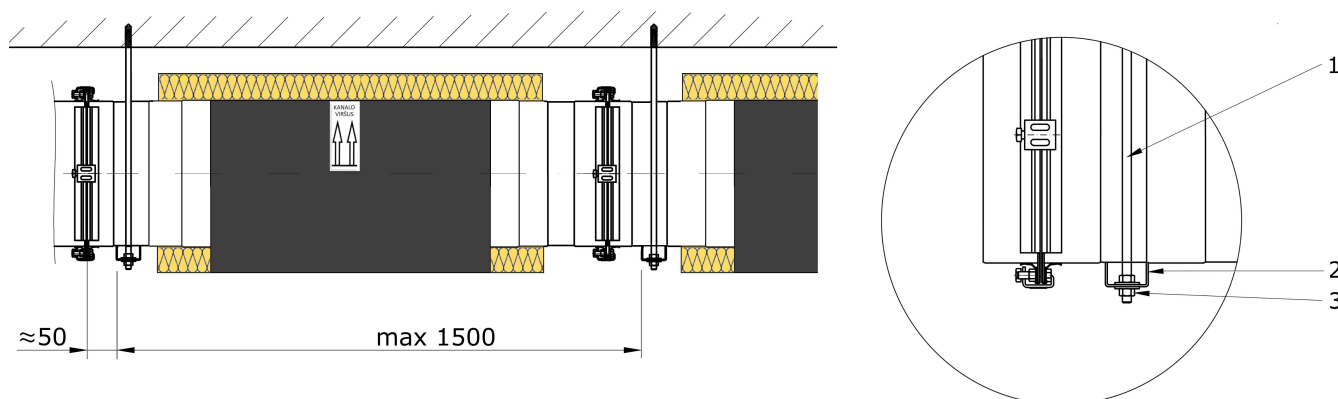
Ortakio svoris, [kg], su mineraline vata - 66 kg/m ³ , ortakio ilgis L-1500 mm										
	H (aukštis), [mm]									
W (plotis), [mm]	200	250	300	400	500	600	700	800	900	1000
200	17	19	21	25	29	33	37	41	45	49
300	21	23	25	29	33	37	41	45	49	53
400	24	26	28	32	36	40	44	48	52	56
500	28	30	32	36	40	44	48	52	56	60
600	31	33	35	39	43	47	51	55	59	63
700	35	38	39	43	47	51	55	59	63	67
800	38	40	42	46	50	54	58	62	66	70
900	42	44	46	50	54	58	62	66	70	74
1000	45	47	49	53	57	61	65	69	73	77
1100	49	51	53	57	61	65	69	73	77	81
1200	53	55	56	60	65	68	73	76	80	84
1250	54	56	58	62	66	70	74	78	82	86

	Dokumento numeris DMKMI-1	DŪMŲ KANALŲ SEKCIJŲ MONTAVIMO INSTRUKCIJA	Versija: 4 Puslapiai: 8/20 Sukūrimo data: 2023 Kovas
			Galioja nuo: 2023 m.

5. Pakabinimo atramų reikalavimai

Apkrova	Maksimali leistina vertė, N/mm ² kai laikas t≤60min	Maksimali leistina vertė, N/mm ² kai laikas 60min<t≤120min
Tempimo stiprumo riba visuose vertikaliuose komponentuose	9	6
Kirpimo jėga 4,8 savybių klasės varžtams pagal EN ISO 898-1	15	10

Dūmų kanalų sekcijos kabinimas turi tenkinti LST EN 1366-1 standarto minimalius reikalavimus, kuriame nurodyta, kad esant atsparumui ugniai iki 60 minučių didžiausia leistina įtempimų jėga pakabinimo elementui negali viršyti 9 N/mm². Pagal kanalo matmenis reikia pasirinkti teisingą kabinimo atramų sistemą. Srieginių strypų panaudojimas priklausomai nuo kanalo dydžio yra pavaizduotas 5 lentelėje. Kabinant mažesnes dūmų kanalų sekcijas pakanka naudoti M8 sriegtą strypą, o kabinant didesnius kanalus M10 sriegto strypo. Svarbu atkreipti dėmesį, kad jei bendras kraštinių ilgis didesnis nei 3500 mm, tai daugumai atveju jau reikia naudoti M10 sriegto strypo sistemą. Atstumas tarp kabinamų sriegto strypo sistemų negali būti didesnis nei 1500 mm, o atstumas nuo bet kurios pusės pajungimo negali būti ≈ 50 mm. Sriegto strypo atstumas nuo dūmų kanalo šono turi būti ≈ 10 mm. Tarp dviejų strypo kabinimo taškų gali būti tik vienas flanšinis sujungimas. Ilgiausias leistinas sriegto strypo ilgis yra 2 m. Reikia naudoti U tipo pakabinimo profilį 30x30x3 mm, arba analogišką ne silpnesnį. Rekomenduojamo profilio matmenys pavaizduoti 6 lentelėje. Rekomenduojama užtvirtinti tvirtinimo profilius fiksavimo veržlėmis, taip stabilizuojant juos.



1 – Sriegtas strypas M8, M10 (žiūrėti strypų naudojimo 5 lentelę), 2 – U tipo tvirtinimo profilis (žiūrėti profilių parinkimo 6 lentelę), 3 – Veržlė 2 vnt. ir poveržlė 2 vnt.

5 pav. Dūmų kanalo sekcijų pakabinimas horizontalioje padėtyje

Horizontalūs ortakai kabinami su srieginiais strypais (izoliacijos viduje; 2vnt./tvirt.) ir perforuotais U profiliais 30x30x3mm. Profilių perforacija : apatinės lentynos Ø11, žingsnis 25mm; šoninių 35x11mm, žingsnis 50mm.

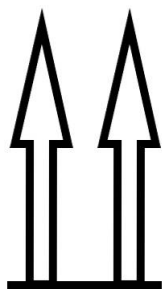
Galima naudoti kitus profilius, kurių inercijos momentas didesnis.

Ortakių pakabinimo detalių žingsnis ≤1500mm.

Atstumas tarp pakabinimo strypo ir vertikalaus ortakio paviršiaus ≈10mm.

Atstumas tarp artimiausios ortakių jungties ir pakabinimo elemento ≈50mm

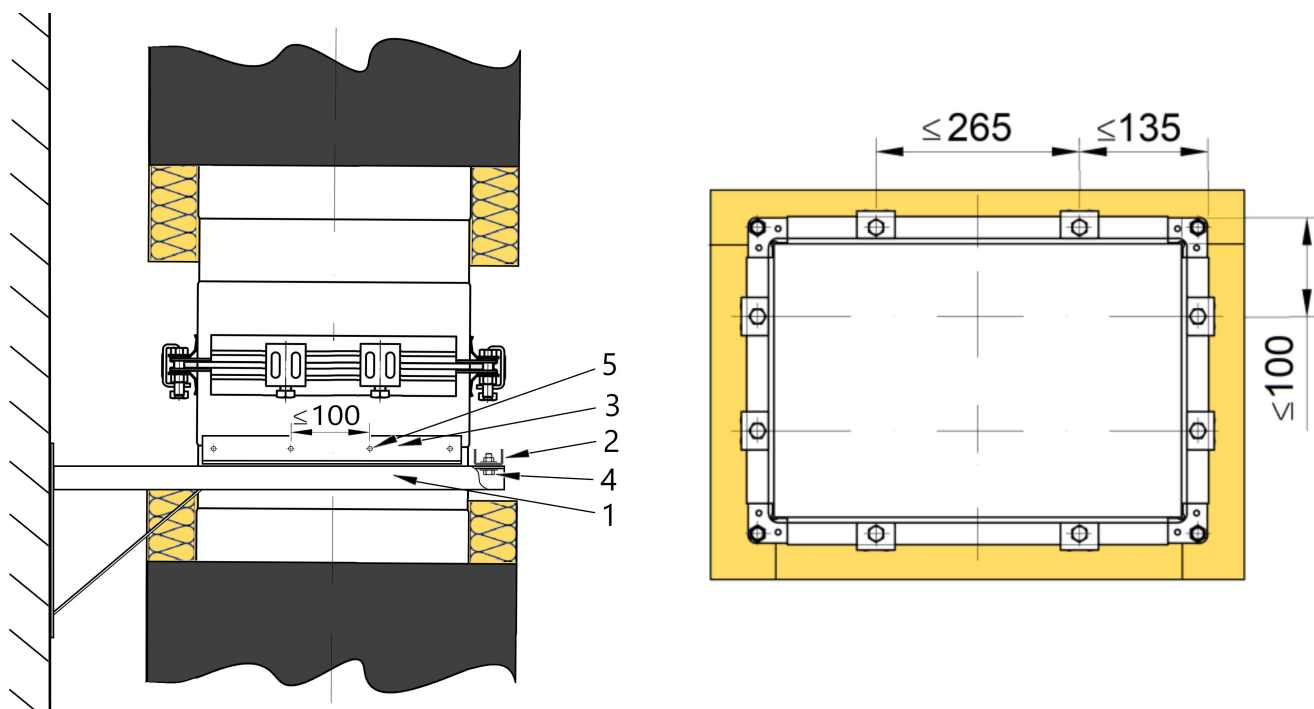
KANALO
VIRŠUS



DĖMESIO!

Ženklas naudojamas kanalams, montuojamiems horizontaliai. Rodyklės nurodo viršutinį horizontalaus kanalo mineralinės vatos lapo/lapų sluoksnį, kuris dengia visą viršutinį gaminio paviršių, įskaitant patį kanalą bei šoninius mineralines vatos plokštes (žiūrėkite 4 pav.). Horizontaliuose kanaluose šį sąlyga yra esminė, ji nurodyta mineralinės vatos tvirtinimo taisyklėse – tai montuojamo horizontalaus kanalo viršus.

Kai kanalai montuojami vertikalčiai ženklus rekomenduojama nukreipti į vieną pasirinktą pusę (pavyzdžiui į sieną). Taip užtikrinamas vienodumo principas.



1 – Sieninis kronšteinas, 2 – U tipo tvirtinimo profilis 30x30x3mm, 3 – Kampuotis 30x30x3mm, 4 – Varžtas veržlė, ir poveržlė, 5 – Plieninė kniedė 3,2x10.

5.1 pav. Dūmų kanalo sekcijų pakabinimas vertikaloje padėtyje (kanalo mineralinės vatos išdėstymas pagal horizontalaus kanalo schema, bet kabinaamas vertikaliai, ištsinę plokštę, kuri dengia šonines vatos briaunas, rekomenduojama nukreipti į sieną)

Vertikalūs kanalai, tvirtinami sieniniais laikikliais, kurių galai sutvirtinami U profiliu taip, kad apjuostų dūmų kanalą. Visus profilius ir laikiklius reikia montuoti kuo arčiau kanalo šonų. Prie kanalo sienelės yra tvirtinami tik kampuočiai 30x30x3 plieninėmis kniedėmis 3,2x10 mm. Kanalas su kampuočiais laisvai yra pakabinamas ant sieninio kronšteino ir U profilio sistemos. Ortakių negalima kietai tvirtinti prie pastato sienos konstrukcijos.

Vertikalūs kanalai gali būti įrengiami bet kuriam aukštų skaičiui laikantis sąlygų kaip nurodyta LST EN 1366-1 papunktyje 13.5:

a) atstumas tarp kanalo tvirtinimo konstrukcijų ne didesnis nei 5m.

b) siekiant išvengti vertikalųjų ortakių pažeidimo dėl įlinkio, tenkinama sąlyga:

patalpoje įrengtų kanalo ilgio ir plieninio kanalo trumposios kraštinės (arba išorinio skersmens) santykis turi būti ne didesnis nei 8:1 (atstumas tarp horizontalių tvirtinimų padalintas iš mažiausias ortakio matmens (plotis, aukštis arba skersmuo), kitu atveju reikalingas papildomas ortakių tvirtinimas. Kai yra papildomi tvirtinimai, atstumo tarp papildomų tvirtinimų arba papildomų tvirtinimų ir laikančios konstrukcijos santykis su trumpąja kraštine (arba išoriniu ortakio skersmeniu) neturi būti didesnes nei 8:1.


5 lentelė

Sriegtas strypas priklausomai nuo ortakio matmenų. Ortakio ilgis 1500 mm (jei kabinama ant vieno tvirtinimo profilio)

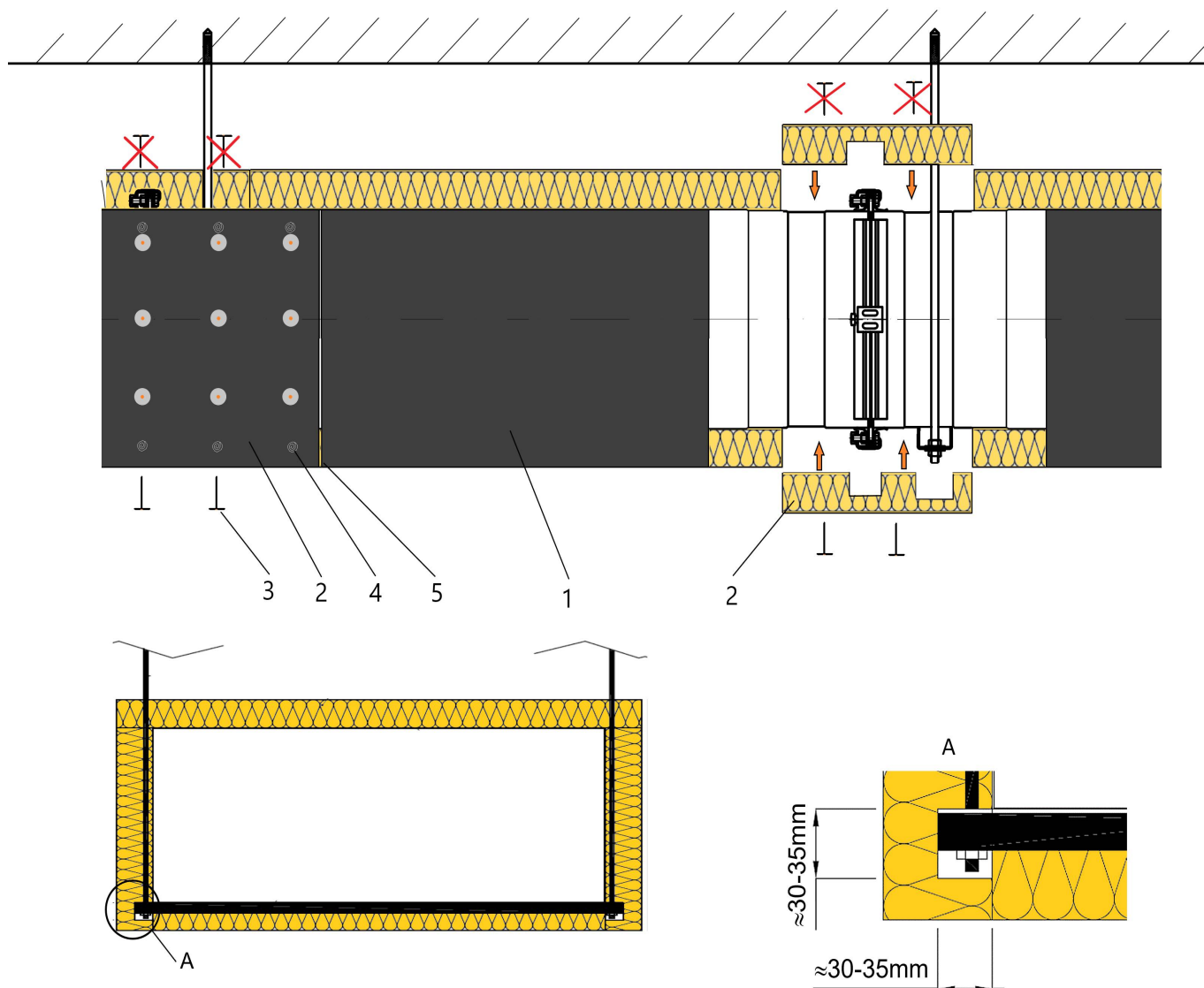
W (plotis), [mm]	H (aukštis), [mm]									
	200	250	300	400	500	600	700	800	900	1000
200	M8	M8	M8	M8	M8	M8	M8	M8	M8	M8
300	M8	M8	M8	M8	M8	M8	M8	M8	M8	M8
400	M8	M8	M8	M8	M8	M8	M8	M8	M8	M8
500	M8	M8	M8	M8	M8	M8	M8	M8	M8	M8
600	M8	M8	M8	M8	M8	M8	M8	M8	M8	M8
700	M8	M8	M8	M8	M8	M8	M8	M8	M8	M8
800	M8	M8	M8	M8	M8	M8	M8	M8	M8	M10
900	M8	M8	M8	M8	M8	M8	M8	M8	M10	M10
1000	M8	M8	M8	M8	M8	M8	M8	M10	M10	M10
1100	M8	M8	M8	M8	M8	M8	M10	M10	M10	M10
1200	M8	M8	M8	M8	M8	M8	M10	M10	M10	M10
1250	M8	M8	M8	M8	M8	M10	M10	M10	M10	M10

6 lentelė

Tvirtinimo profilio matmenys priklausomai nuo ortakio matmenų. Ortakio ilgis 1500 mm

W (plotis), [mm]	H (aukštis), [mm]									
	200	250	300	400	500	600	700	800	900	1000
200	<p align="center">U profilis 30x30x3 mm visiems ortakiams</p> <p align="center">Profilių perforacija : apatinės lentynos Ø11, žingsnis 25mm; šoninių 35x11mm, žingsnis 50mm, arba stipresnis</p> 									
300										
400										
500										
600										
700										
800										
900										
1000										
1100										
1200										
1250										

6. Dūmų kanalo sistemos galutinis surinkimas. Montavimas



1 – Gamykloje paruošta DMK-1 dūmų kanalo sekcija su apšiltinta vata, privirinamomis smeigėmis ir sraigtais, 2 – Mineralinės vatos plokštė U Protect Slab 4.0 Alu1 80 mm storio, 3 – Privirinimo smeigės, 4 - Spiraliniai vatos sraigčiai Isover FireProtectScrew, 5 – Juoda aliuminio juosta ISOVER potect black tape.

6 pav. Dūmų kanalo sekcijų apšiltinimas jungimo vietose

Gautos paruoštas sekcijas su apšiltinta mineraline vata reikia pakabinti, sujungti ir tarpus uždengti paruoštomis mineralinės vatos plokštėmis U Protect Slab 4.0 Alu1 80 mm storio. Įrengimo reikalavimai pateikiami 6 ir 7 pav.

Izoliacinės plokštės standžiai suspaudžiamos tarpusavyje, plokščių klijavimas nereikalingas. Izoliacijos jungtys aptaisomos juosta ISOVER ProtectBlack tape.

Izoliacinės plokštės prie ortakio tvirtinamos plieninėmis privirinimo smeigėmis. Horizontalių kanalų viršutinių izoliacijos plokščių tvirtinimas smeigėmis nereikalingas. Viršutinės plokštės susukamos su šoninėmis plokštėmis sraigtais. Izoliacinės plokštės kampuose tarpusavyje sutvirtinamos spiraliniais Isover FireProtect Srew vatos sraigtais.

Izoliacijos tvirtinimo smeigių ir sraigtų atstumas nuo kanalo briaunos arba plokščių sandūros: ≤ 80 mm.

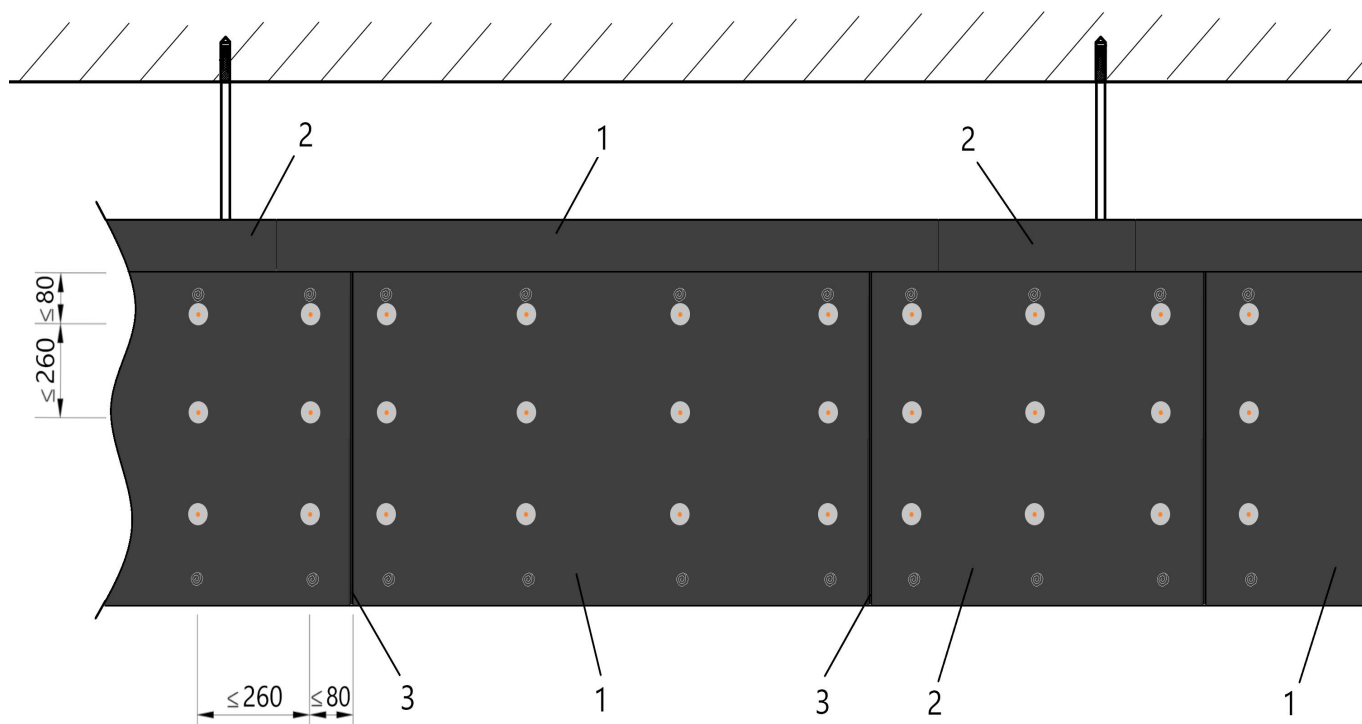
Atstumas tarp izoliacijos tvirtinimo smeigių ir sraigtų ≤ 260 mm.

Privirinimo smeigės: storis ≥ 2.7 mm, kepurėlės skersmuo ≥ 30 mm, smeigės ilgis = izoliacijos storis + $\approx 0..3$ mm.

Spiraliniai vatos sraigtai Isover FireProtectScrew, sraigto ilgis = 2 x izoliacijos storis.

Ortakiai tarpusavyje jungiami flanšais tarp kurių yra klijuojama keramine tarpine 3x20mm (Kerafix 2000SK arba Fiberfrax FT arba analogiška).

Esant poreikiui atšakos, fasoninės dalys įrengiamos analogiškai, kaip vėdinimo ortakyste. Jungtis tarp pagrindinio ortakio ir atšakų sandarinama mastika Penosil Hybrid 710, Lindab mastic Acryl arba lygiaverte.



1 – Gamykloje paruošta DMK-1 dūmų kanalo sekcija su apšiltinta vata, smeigėmis ir sraigtais, 2 – Mineralinės vatos plokštė U Protect Slab 4.0 Alu1 80 mm storio tvirtinama ant pakabinto kanalo (turi būti privirinta smeigėmis ir susukta vatos sraigtais), 3 – Juoda aliuminio juosta ISOVER potect black tape.

7 pav. Galutinai įrengto DMK dūmų kanalo „Multi“ fragmentas

7. Dūmų kanalo kertamos angos reikalavimai

Pagal dūmų ištraukimo projekto duomenis kertant priešgaisrinę sieną ar perdangą reikia įrengti dūmų sklendę, arba papildomai paruoštą dūmų kanalo sekciją.

Atvejais, kai angose įrengiamos apsaugos nuo dūmų sklendės, reikia vadovautis dūmų sklendžių įrengimo instrukcija.

	Dokumento numeris DMKMI-1	DŪMŲ KANALŲ SEKCIJŲ MONTAVIMO INSTRUKCIJA	Versija: 4 Puslapiai: 14/20 Sukūrimo data: 2023 Kovas
			Galioja nuo: 2023 m.

Šiose instrukcijose yra aprašoma kaip yra įrengiama jungtis tarp dūmų sklendės ir kanalo bei kokias sandarinimo medžiagas reikia naudoti.

Angos paruošimas ir izoliavimas horizontaliems ir vertikaliems ortakiams yra toks pats. Principiniai įrengimo brėžiniai pateikiami 8 ir 9 paveiksluose.

Visais atvejais, atitvarų (pertvaros, perdangos), kurias kerta ugniai atsparūs ir dūmų kontrolės kanalai, ugniai atsparumas turi būti ne mažesnis nei įrengiamų kanalų ugniai atsparumas.

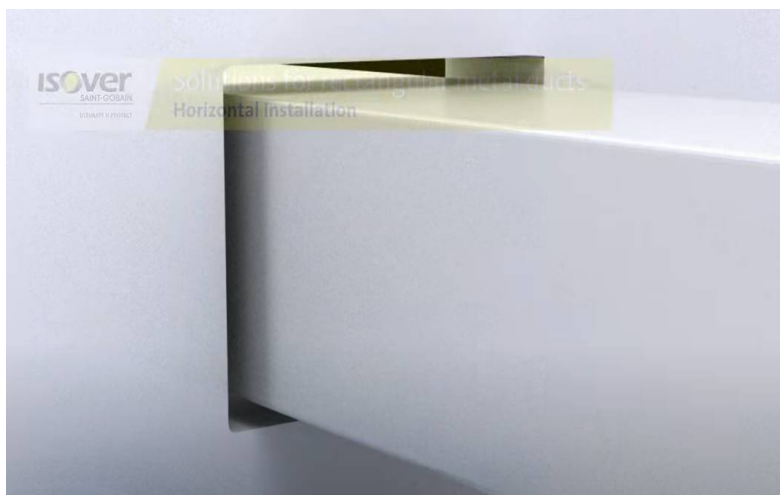
Pertvaros (sienos) - kai EI30-EI60 standžios konstrukcijos storis $\geq 100\text{mm}$, tankis $\geq 650\text{kg/m}^3$.

Perdangos (grindys) - standžios perdangos storis $\geq 150\text{mm}$, tankis $\geq 650\text{kg/m}^3$.

8. Dūmų kanalo kertamos angos įrengimas

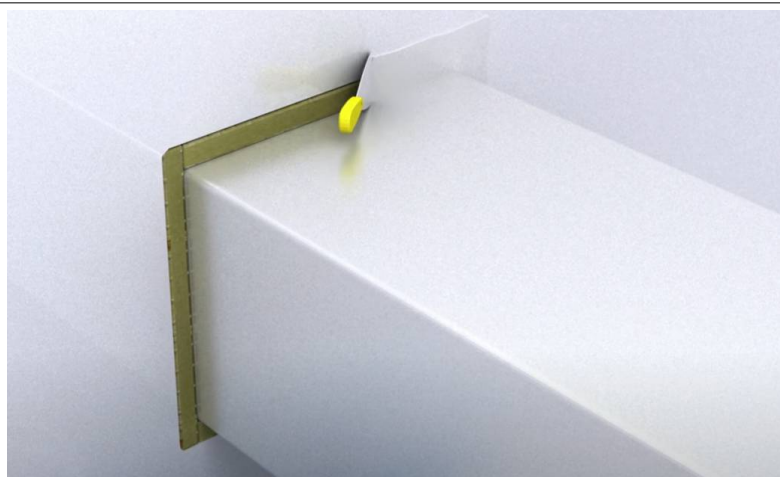
1. Ortakio įstatymas

Ortakis įstatomas ir talpinamas angoje taip, kad nuo angos kraštų visomis kryptimis būtų $\leq 50\text{mm}$.



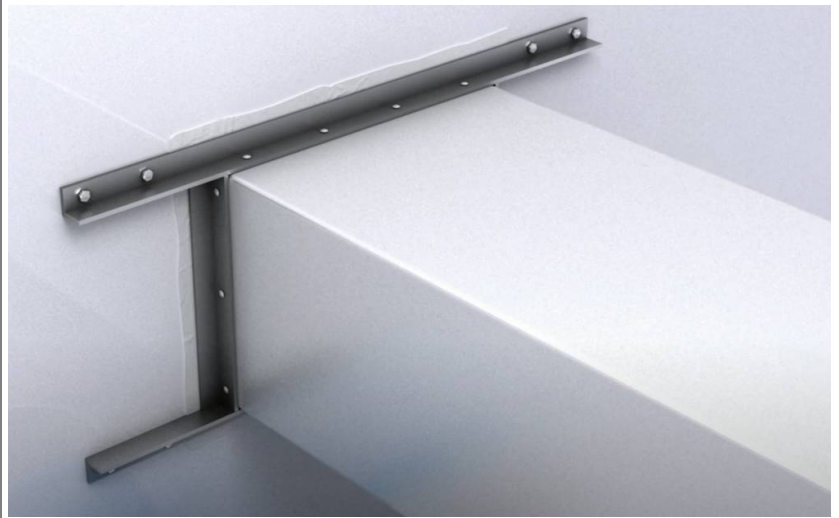
2. Angos izoliavimas

Ertmė tarp ortakio ir konstrukcijos standžiai užpildoma izoliacine plokšte U Protect Slab 4.0Alu1 (aliuminio folija nuimama). Izoliacija padengiama priešgaisrine mase Isover Protect BSF abiejose konstrukcijos pusėse, sluoksnio storis $\geq 2\text{ mm}$ (naudokite mentelę).



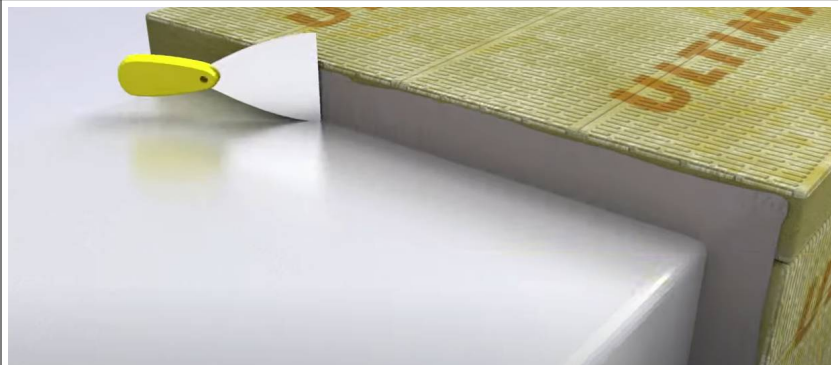
3. Ortakio tvirtinimas

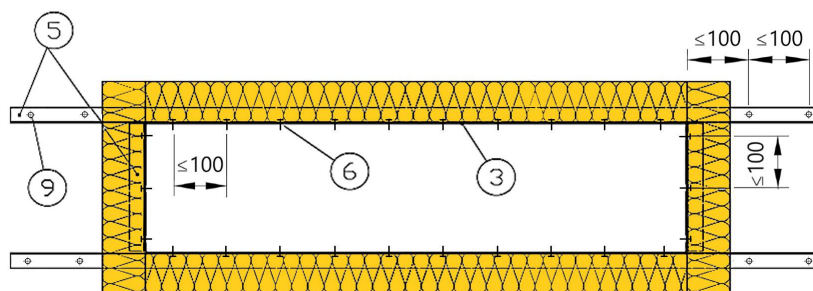
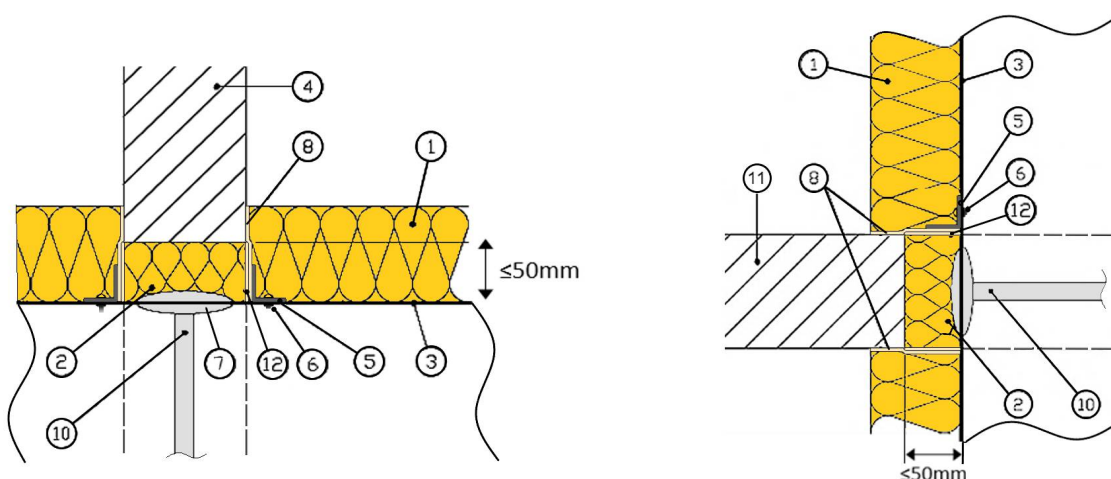
Ortakis įreminamas aplink jį pritvirtinus 30x30x3mm plieno kampuočių. Tvirtinama plieninėmis kniedėmis 3.2x10mm arba 4.0x13mm, arba savisriegiais sraigtais, žingsnis ≤100mm (min. 2vnt kraštinei). Ilgieji kampuočiai prie konstrukcijos tvirtinami metaliniais sraigtais 7.5x62mm. Horizontaliems ortakiams kampuočiai montuojami iš abiejų atitvaros pusių, vertikaliesiems ortakiams – iš grindų pusės.



4. Ortakio izoliavimas

Izoliacinės plokštės tvirtinamos prie konstrukcijos. Plokštės išpjaunamos taip, kad būtų šiek tiek didesnės ir izoliuojant truputį susispaustų. Plokštės prie atitvaros klijuojamos Isover Protect BSK priešgaisriniais klijais (storis ≈2mm naudokite mentelę). Plokščių briaunos ir jungtys apkljuojamos ISOVER Protect Black Tape juosta. Toliau tvirtinamos smeigėmis ir susukamos vatos sraigtais.




8 pav. Angų įrengimo brėžinys. Ortakio tvirtinimas prie kertamos angos konstrukcijos
Horizontalus ortakis
Vertikalus ortakis

9 pav. Angų įrengimo brėžinys. Angos sandarinimas angos pjūvyje
9. Dūmų kanalo sudėtinės medžiagos

Žemiau pateiktoje 7 lentelėje surašytos medžiagos naudojamos dūmų kanalų sekcijų gamyboje ir dūmų kanalų įrengime objekte. Visos gaunamos medžiagos yra tikrinamos ir nustatomas jų tinkamumas. Galima naudoti tik dūmų kanaluose išbandytas medžiagas. Arba didesnio atsparumo pvz, storesnius sriegtus strypus, storesnius pakabinimo profilius. Tarpinė, klijai, ir mastika turi būti naudojama tokia pati arba analogiška (reikia turėti tai patvirtinančius dokumentus).

7 lentelė

Naudojamos medžiagos dūmų kanalų DMK-1 „Multi“ gamyboje ir įrengime				
Poz. brėžiniuose	Medžiagos pavadinimas	Parametras	Gamyboje	Montavime
1	Mineralinė vata U Protect Slab 4,0 Alu1	66 kg/m ³ , degumo klasė A1, s=80mm	+	+
2	Mineralinė vata U Protect Slab 4,0 Alu1 (be folijos)	66 kg/m ³ , degumo klasė A1, s=80mm		+

Poz. brėžiniuose	Medžiagos pavadinimas	Parametras	Gamyboje	Montavime
3	Lakštinės cinkuotos skardos ortakis	0,7±0,05 mm	+	
4	Vertikali pertvara (siena)	EI klasifikacija		+
5	L profilis (plienas)	30x30x3 mm. Užsakoma prekė Ilgis=ortakio kraštinė + 450mm aukštis=ortakio kraštinė		+
6	Plieninė kniedė	3,2x10 mm		+
7	Plieninė poveržlė ortakiui laikyti	d=70 mm	+	+
8	Neorganiniai silikatiniai klijai Isover Protect BSK	Klumpumas prie 20°C 15000-25000 mPa.s, (storis ant vatos briaunos - 2mm)		+
9	Plieninis tvirtinimo sraigtas su kaiščiu	7,5x60 mm su kaiščiu		+
10	Ortakio standumo atrama. (Įrengiama papildomai ties kertama anga jei nepasitaiko standartinė stiprinimo atrama)	Ø17,2x2,3 mm(DN10) M8 Sriegtas strypas, poveržlės d=70 mm, veržlės M8.		+
11	Horizontali atitvara (pertvara)			+
12	Priešgaisrinė masė Isover Protect BSF	Storis ant vatos prie sienos - 2mm		+
Kitos naudojamos medžiagos				
13	Flanšinis sujungimas	F30	+	
14	Vamzdis	Ø17,2x2,3	+	
15	Sriegtas strypas	M8	+	+
16	Poveržlė	Ø70 mm	+	
17	Sujungimo varžtas, veržlė, poveržlė	M8x30, M8		+
18	Universalus veržiklis	VG20- M8		+
19	Keraminė tarpinė	Kerafix2000SK 20x3 mm arba Fiberfrax FT		+
20	Sriegtas strypas kabinimui	M8 arba M10	+	+
21	Tvirtinimo profilis U tipo	30x30x3 mm		+
22	Vatos sraigtas	L=160 mm	+	+
23	Privirinamos vinys su lėkštele	L=80 mm	+	+
24	Lipni Al-juosta "Protect Black Tape"	100mx90mm	+	+

10. Priežiūra ir aptarnavimas

- Visos dūmų kanalo sekcijos dalys turi būti įrengtos taip kaip aprašyta šioje instrukcijoje.
- Flanšų sujungimai turi būti užveržti kampuose ir papildomai užspausti universaliais veržikliais.

	Dokumento numeris DMKMI-1	DŪMŲ KANALŲ SEKCIJŲ MONTAVIMO INSTRUKCIJA	Versija: 4 Puslapiai: 18/20 Sukūrimo data: 2023 Kovas
			Galioja nuo: 2023 m.

- Visi dūmų kanalų elementai turi būti taisyklingos lygios formos, draudžiami bet kokie skerspjūvio ploto mažinimai.
- Visos tvirtinimo ir kabinimo medžiagos turi būti parinktos pagal naudojamos dūmų kanalo sekcijos svorį.
- Rekomenduojama kaip įmanoma tolygiau paskirstyti bendrą sistemos svorį ant kabinimo profilių.
- Nepalikite jokių degančių medžiagų ar detalių ant ortakio paviršiaus. Rekomenduojama palikti bent 50 mm atstumo nuo dūmų kanalo iki kitų medžiagų ar elementų pastate.

11. *Gaminių saugojimo ir naudojimo sąlygos*

- Montuoti ULTIMATE mineralinės vatos gaminius galima tik patalpoje, kurioje drėgnumas $RH \leq 65\%$. Aplinkos darbo temperatūra turi būti intervale $+5^{\circ}C \dots +30^{\circ}C$.
- Įrengiant angų izoliavimą, kitais atvejais kai naudojami priešgaisriniai klijai Isover Protect BSK ir BSF aplinkos darbo temperatūra turi būti intervale $+5^{\circ}C \dots +30^{\circ}C$.

Saugojimo sąlygos:

- ULTIMATE mineralinės vatos gaminiai, Fire Protect Screw – originaliose pakuotėse gali būti laikomi tik apsaugoti nuo tiesioginio kritulių poveikio.
- Isover Protect BSK ir BSF – patalpoje, saugojimo temperatūra nuo 0 iki $+30^{\circ}C$.
- Isover Protect Black Tape – originaliose pakuotėse, patalpoje, aplinkos temperatūrą $+15^{\circ}C \dots +30^{\circ}C$, $RH \leq 65\%$.
- Ortakių, tvirtinimo, sandarinimo, kitų detalių ir gaminių montavimo ir saugojimo sąlygos turėtų būti apsaugotos nuo kritulių poveikio.

	Dokumento numeris DMKMI-1	DŪMŲ KANALŲ SEKCIJŲ MONTAVIMO INSTRUKCIJA	Versija: 4 Puslapiai: 19/20 Sukūrimo data: 2023 Kovas
			Galioja nuo: 2023 m.

12. Sumontuotos sistemos kasmetinės patikros blankas eksploatuotojui.

Pastate esančio dūmų kanalo sekcijas reikia patikrinti bent vieną kartą metuose ir užpildyti dūmų kanalo patikrinimo blanką. Rekomenduojami parametrai kuriuos reikia patikrinti pateikti 8 lentelėje

8 lentelė

Kasmetinis dūmų kanalų sistemos patikrinimo blankas			
Dūmų šalinimo kanalo žymuo:			
Patikrinimo data:			
<u>Kas atliko priežiūros darbus</u>			
Įmonė, asmuo:		Parašas:	
Adresas:		Telefono numeris:	
Nr.	Tikrinami parametrai	Rezultatas	Pastabos
1.	Patikrinti ar dūmų kanalų sekcijos yra nedeformuotos, mechaniškai nepažeistos.		
2.	Patikrinkite sekcijų mineralinę vatą ir aliuminio juostą. Esant pažeidimams keiskite nauja.		
3.	Kur įmanoma, patikrinkite sujungimo tarpines, ar jos yra, ar jos nepažeistos, jei reikia pakeiskite.		
4.	Jei reikia patikrinkite kanalų švarą. Prireikus išvalykite.		
5.	Jei yra, patikrinkite angų apdailą kur kerta kanalas. Esant pažeidimams sandarinkite klizais ar mastika.		
6.	Patvirtinkite, kad dūmų kanalų sekcijos funkcionuoja kaip dūmų ištraukimo sistemos dalis.		
Pastaba: Dūmų kanalo sekcijos yra tik dalis visos dūmų ištraukimo sistemos. Dėl to turi būti tikrinama visa dūmų ištraukimo sistema vadovaujantis eksploatavimo ir aptarnavimo instrukcijomis.			



Montavimo darbų atitikties įvertinimas

Pasirašydamas šį atitikties įvertinimą montuotojas patvirtina, kad dūmų kanalai DMK-1 įrengti vadovaujantis „Dūmų kanalų sekcijų DMK-1 montavimo instrukcijoje“ aprašyta technologija bei naudojant dūmų kanalų sistemoms tinkamas medžiagas.

Įmonės pavadinimas	
Adresas	
Telefonas	
Elektroninis paštas	
Objekto pavadinimas	
Įrengimo užbaigimo data	

Patvirtinu, kad dūmų kanalo sekcijos įrengtos pagal gamintojo montavimo instrukciją.

Data: _____

Parašas: _____